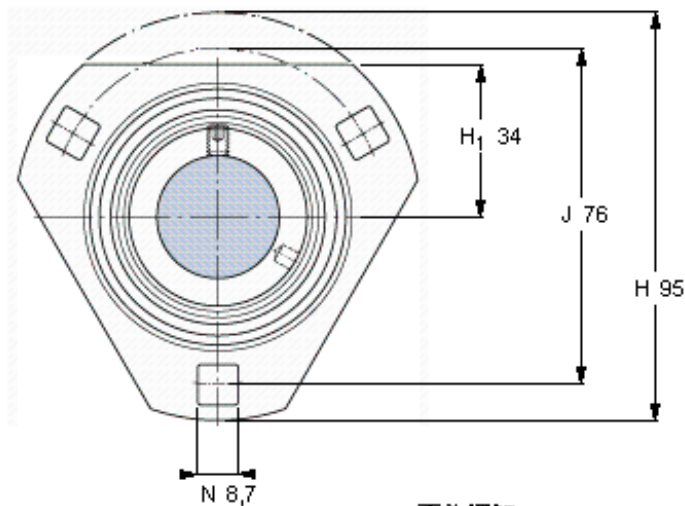
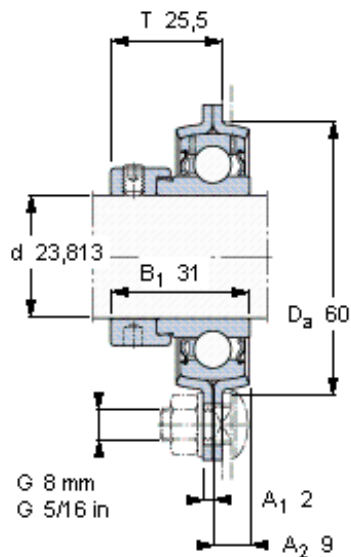


SKF PFD 15/16 FM参数

主要尺寸	d	23.813	mm	-
	D_a	60	mm	-
	H	95	mm	-
	J	76	mm	-
	T	25.5	mm	-
基本额定载荷	C	14000	N	动载荷
	C_0	7800	N	静载荷
允许轴承座载荷	径向	3600	N	-
重量	重量	320	g	-
型号	轴承单元	PFD 15/16 FM	-	-
订货型号	轴承座	PFD 52	-	-
	轴承	YET 205-015	-	-

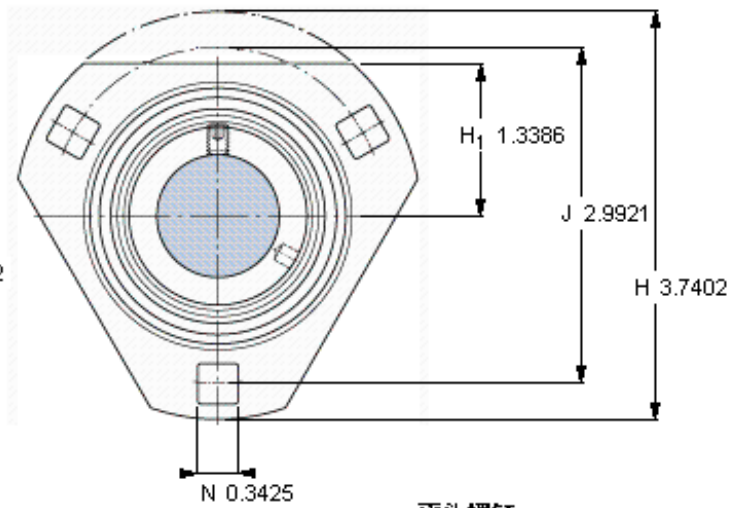
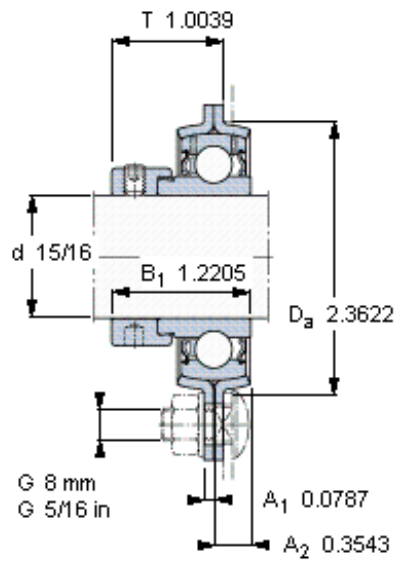
SKF PFD 15/16 FM图片



平头螺钉
适宜的止动环 [Nm]
六角键销尺寸 [mm]

10-32x1.6
4
3,175

参考资料: <http://www.sozhou.com/p/34338c31.html>



平头螺钉
 适宜的止动环 [Nm]
 六角键销尺寸 [mm]

10-32x1A
 4
 3,175