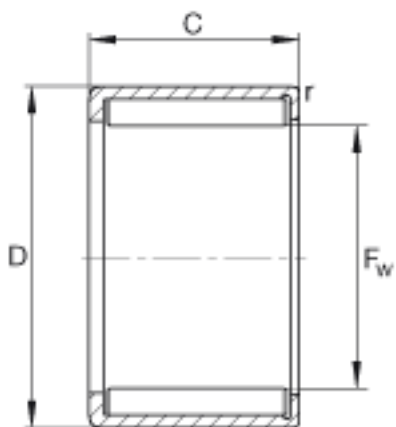
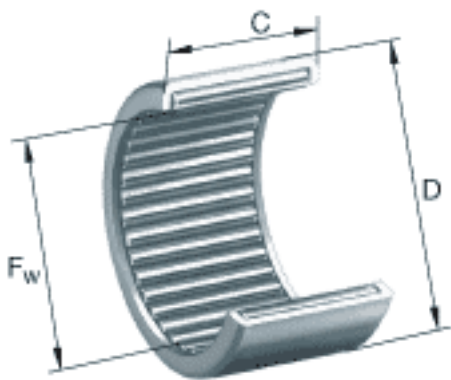


INA HN1816参数

基本额定载荷	C_{0r}	32500	N	基本额定静载荷，径向
疲劳极限载荷	C_{ur}	4250	N	疲劳极限载荷，径向
极限转速	n_G	8000	r/min	极限转速
参考转速	n_B	7500	r/min	参考转速
说明		LR15X18X16.5 IR15X18X16.5		合适的内圈 合适的内圈
尺寸	F_w	18	mm	-
	D	24	mm	-
	C	16	mm	公差: -0,3
	r_{min}	0.8	mm	-
重量	m	20	g	质量
基本额定载荷	C_r	17000	N	基本额定动载荷，径向

INA HN1816图片



参考资料:<http://www.sozhou.com/p/343b3758.html>