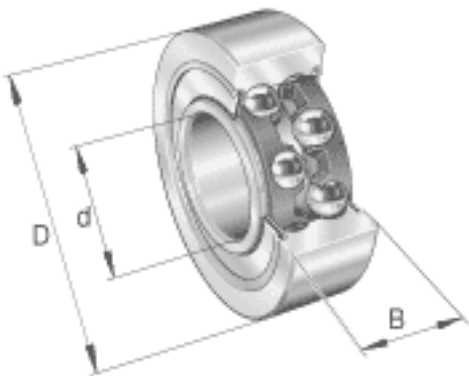
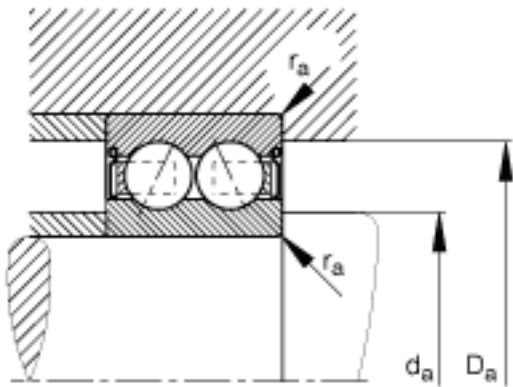
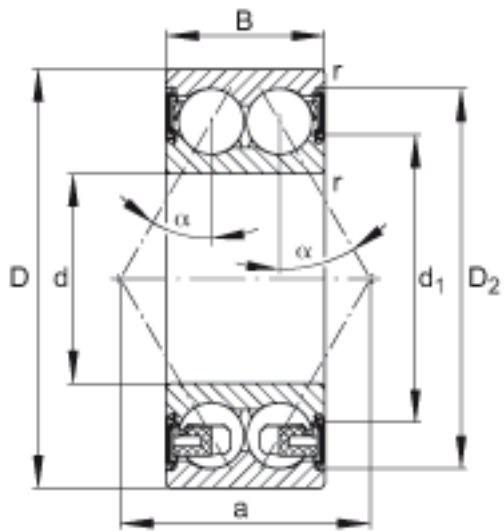


FAG 3206-BD-2HRS-TVH参数

尺寸	d	30	mm	-
	D	62	mm	-
	B	23.8	mm	-
	a	36.383	mm	-
	D <sub>2</sub>	55.9	mm	-
	D <sub>a max</sub>	56.4	mm	-
	d <sub>1</sub>	40.4	mm	-
	d <sub>a min</sub>	35.6	mm	-
	r <sub>a max</sub>	1	mm	-
	r <sub>min</sub>	1	mm	-
	接触角	α	30	
重量	m	285	g	质量
基本额定载荷	C <sub>r</sub>	31000	N	基本额定动载荷，径向
	C <sub>0r</sub>	22200	N	基本额定静载荷，径向
疲劳极限载荷	C <sub>ur</sub>	1490	N	疲劳极限载荷，径向
极限转速	n <sub>G</sub>	7100	r/min	极限转速
参考转速	n <sub>B</sub>	11100	r/min	参考速度

FAG 3206-BD-2HRS-TVH图片





参考资料:<http://www.sozhou.com/p/3447316e.html>