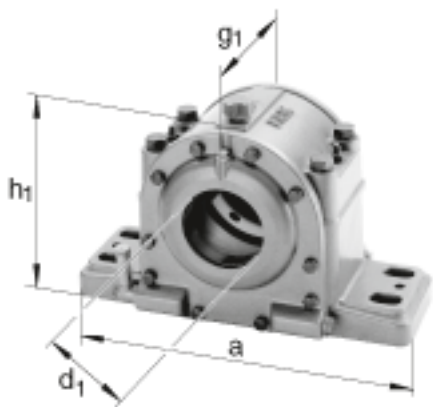
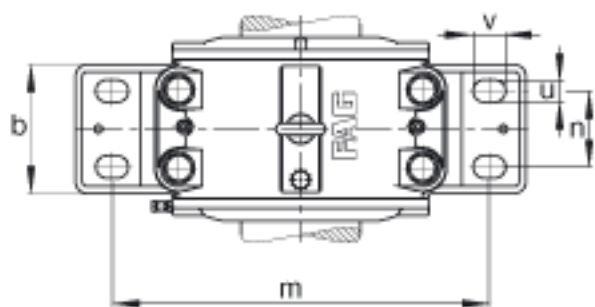
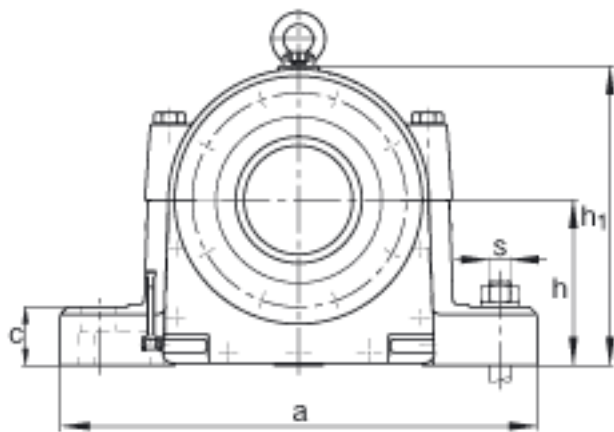
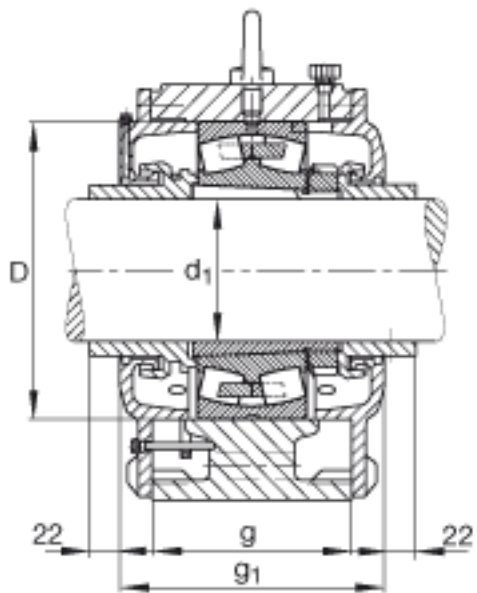


FAG LOE538-N-BF-L参数

尺寸	d_1	170	mm	-
	a	820	mm	-
	h_1	485	mm	-
	g_1	350	mm	-
说明		70-100	mm	油位高度
尺寸	b	240	mm	-
	c	90	mm	-
	D	340	mm	-
	g	250	mm	-
	h	270	mm	-
	m	670	mm	-
	n	130	mm	-
	s	M42		-
	u	48	mm	-
	v	70	mm	-
重量	m_1	230000	g	质量, 轴承座
说明		22238K		型号, 轴承
		H3138		质量, 紧定套
		7.2 l		初始润滑油量
		LOE538-N-BF-L		型号, 轴承座

FAG LOE538-N-BF-L图片





参考资料:<http://www.sozhou.com/p/344f295a.html>