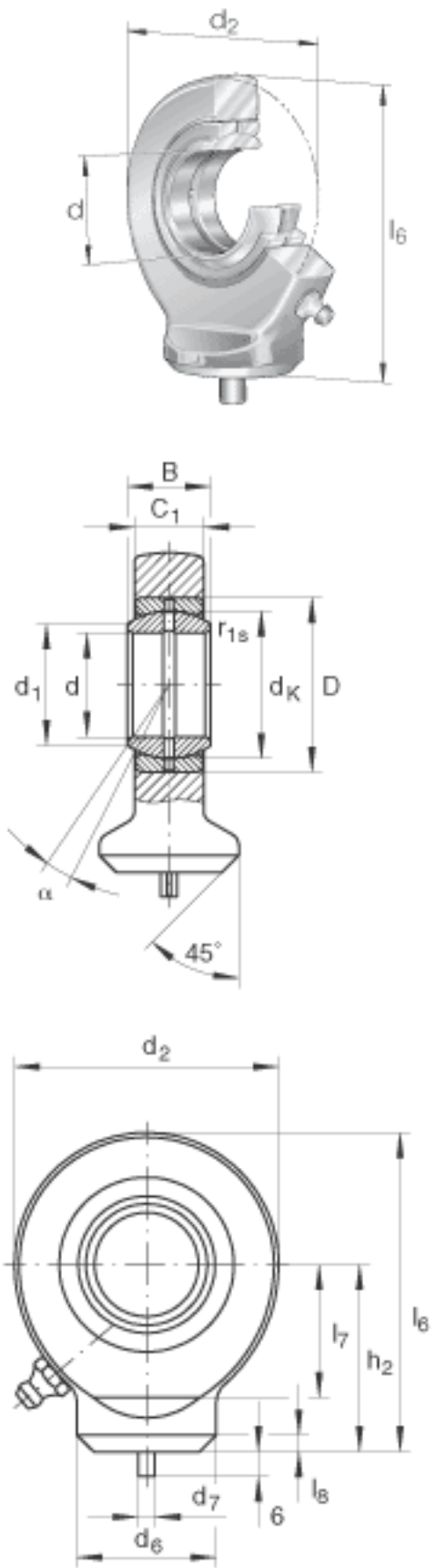


INA GK10-D0参数

尺寸	d	10	mm	公差: 0 / -0,008
	d ₂	29	mm	-
	l ₆	38.5	mm	-
说明		0.023 - 0.068	mm	径向内部游隙 CN 根据 DIN ISO 12240-4 标准的偏差
尺寸	B	9	mm	公差: 0 / -0,12
	C ₁	7	mm	-
	D	19	mm	-
	d ₁	13.2	mm	-
	d ₆	15	mm	-
	d ₇	3	mm	-
	d _K	16	mm	-
	h ₂	24	mm	-
	l ₇	15	mm	-
	l ₈	2	mm	-
	r _{1s min}	0.3	mm	倒角尺寸
接触角	α	12		-
说明				带再润滑结构
重量	m	41	g	质量
基本额定载荷	C _r	8150	N	基本额定动载荷, 径向
	C _{0r}	15600	N	基本额定静载荷, 径向 轴承座的基本额定载荷

INA GK10-D0图片



参考资料:<http://www.sozhou.com/p/34522a63.html>