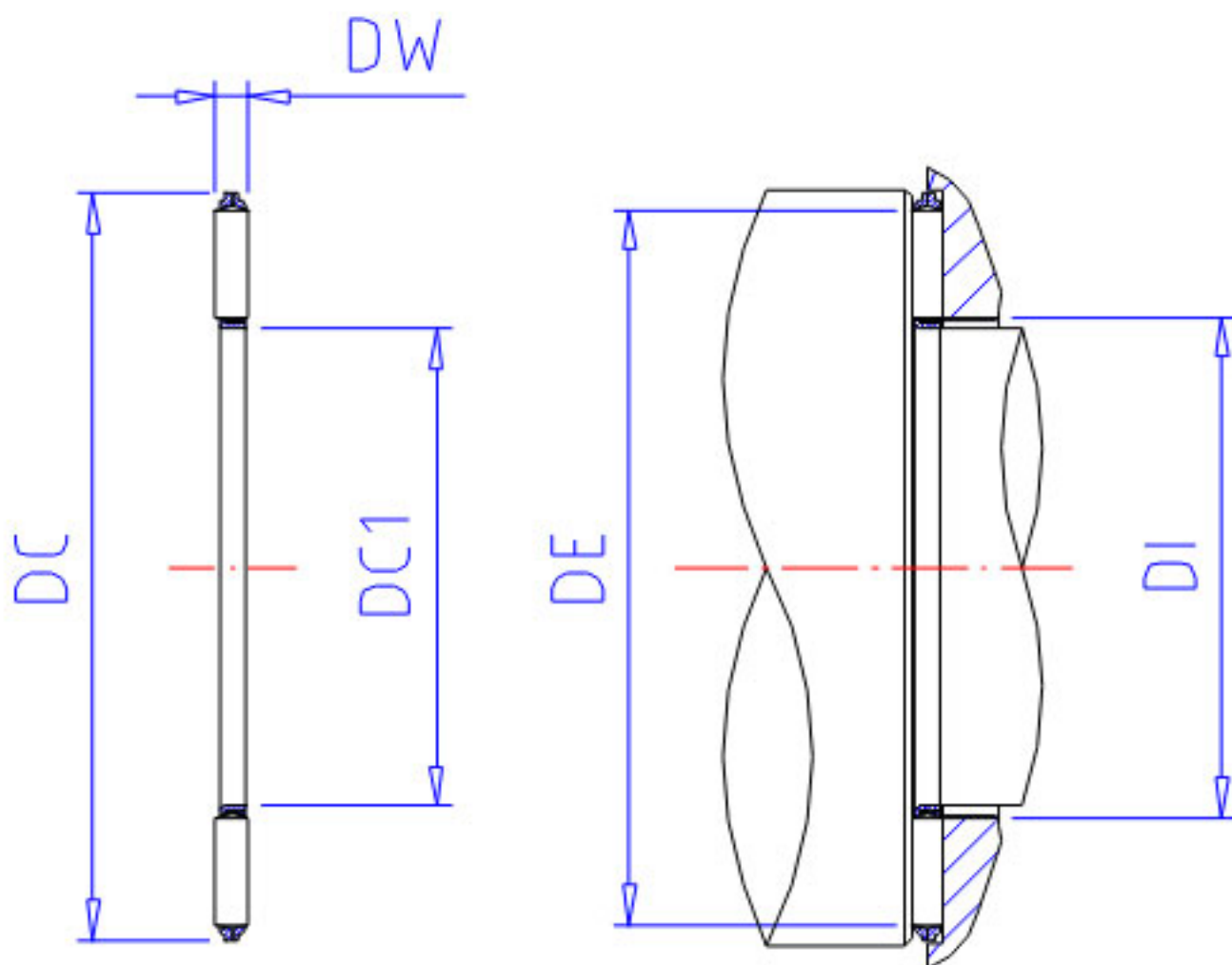


NSK NTA-1625参数

型号	型号	NTA-1625		-
外形尺寸	DC1	25.400	mm	内径
	DC	39.675	mm	外径
	DW	1.984	mm	-
基本额定载荷	CA	12000	N	动载荷
	COA	50000	N	静载荷
	CAK	1220	kgf	动载荷
	COAK	5100	kgf	静载荷
极限转速	OIL	10000	1/min	油润滑
滚针接触面	DE	38.0	mm	外径(最小)
	DI	26.5	mm	内径(最大)
重量	MASS	5.9	g	重量

NSK NTA-1625图片



参考资料:<http://www.sozhou.com/p/34563a83.html>

