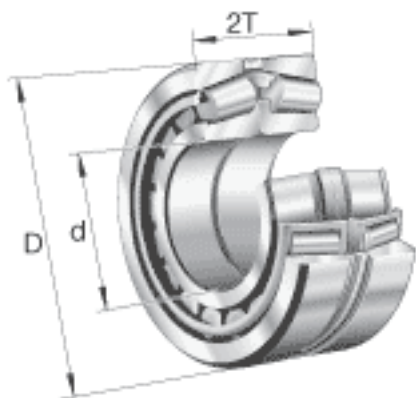
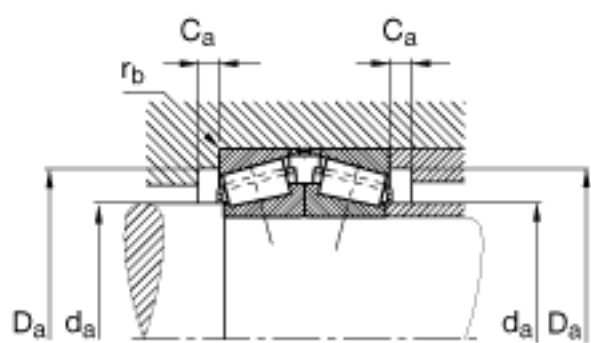
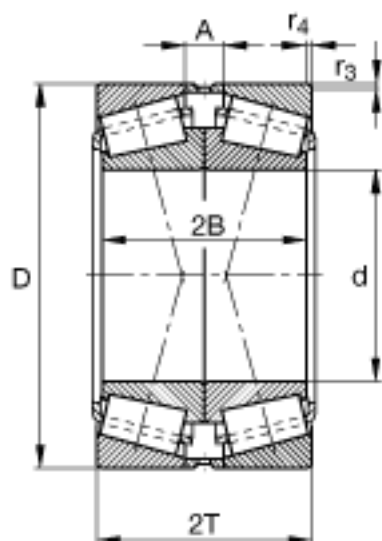


### FAG 31322-X-N11CA参数

尺寸	$D_{a \min}$	188	mm	-
	$d_{a \max}$	135	mm	-
	$r_{3, 4 \min}$	3	mm	-
	$r_{b \max}$	3	mm	-
重量	m	26200	g	质量
基本额定载荷	$C_r$	790000	N	基本额定动载荷, 径向
	$C_{0r}$	1170000	N	基本额定静载荷, 径向
计算系数	e	0.83		-
	$Y_0$	0.8		-
	$Y_1$	0.82		-
	$Y_2$	1.22		-
疲劳极限载荷	$C_{ur}$	141000	N	疲劳极限载荷, 径向
极限转速	$n_G$	2850	r/min	极限转速
参考转速	$n_B$	2360	r/min	参考速度
尺寸	d	110	mm	-
	D	240	mm	-
	2T	126	mm	-
	2B	114	mm	-
	A	50	mm	-
	$C_{a \min}$	7	mm	-
	$D_{a \max}$	226	mm	-

### FAG 31322-X-N11CA图片





参考资料: <http://www.sozhou.com/p/3456ec57.html>