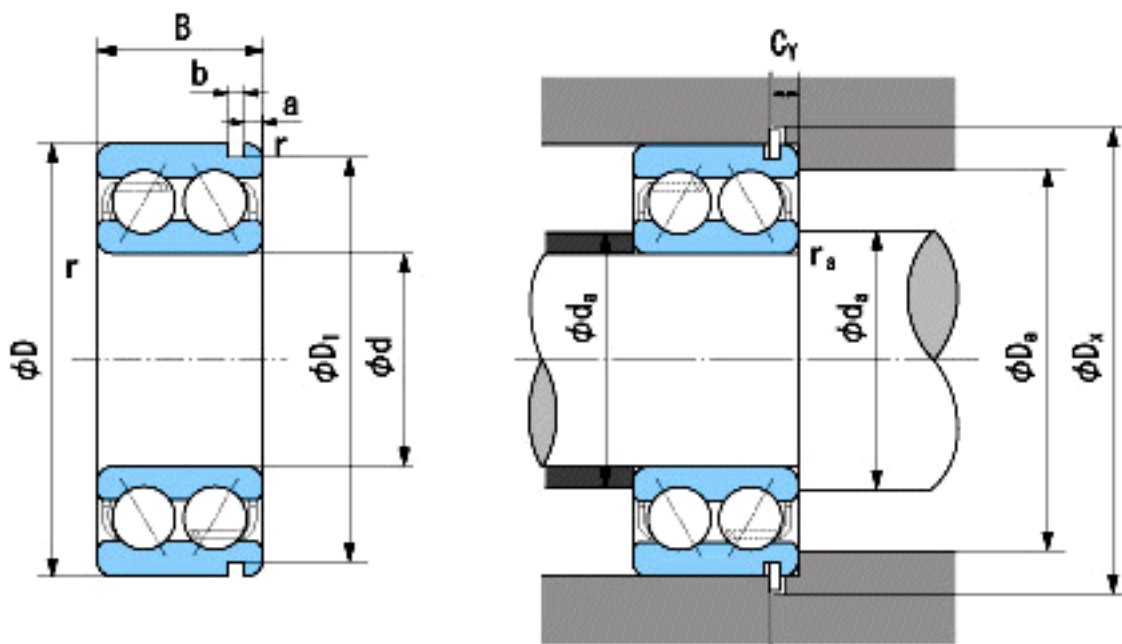


NACHI 5219N参数

外形尺寸	d	95	mm	内径
	D	170	mm	外径
	B	55.6	mm	宽度
	r	2.1~4	mm	轴向
	r	2.1~6.5	mm	轴向
止动槽和止动环尺寸	D1 (max)	163.65	mm	(最大)
	a (max)	5.69	mm	(最大)
	a (max)	3.5	mm	(最大)
安装尺寸	da (min)	107	mm	(最小)
	Da (max)	158	mm	(最大)
	ra (max)	2	mm	(最大)
	Dx (min)	185	mm	(最小)
	Cy (max)	8.4	mm	(最大)
重量	Mass	5020	g	重量
基本额定载荷	Cr	149000	N	动载荷
	Cor	139000	N	静载荷
极限速度	Grease	2600	r/min	脂润滑
	Oil	3700	r/min	油润滑

NACHI 5219N图片



参考资料:<http://www.sozhou.com/p/34670d08.html>