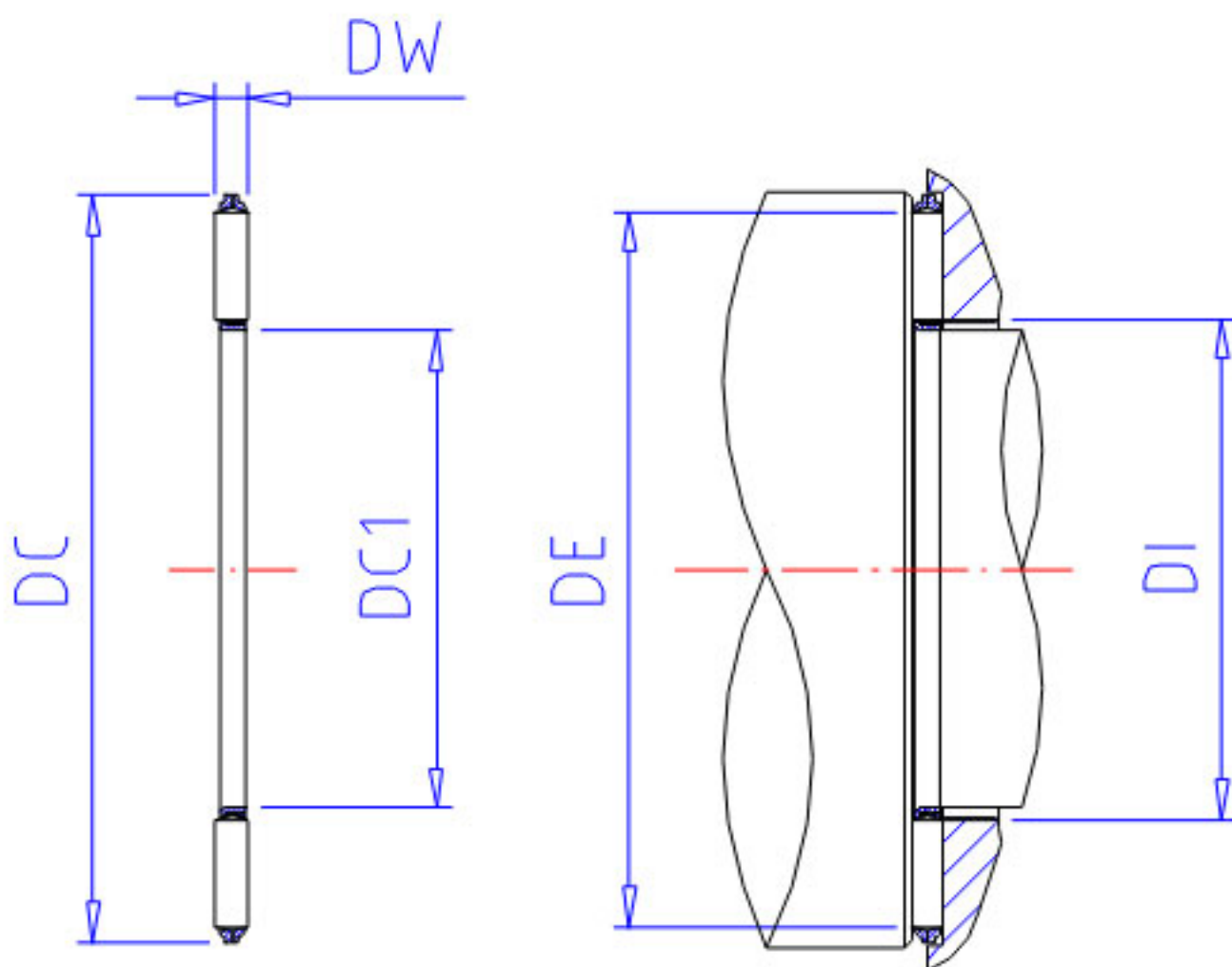


NSK NTA-2233参数

型号	型号	NTA-2233		-
外形尺寸	DC1	34.925	mm	内径
	DC	52.375	mm	外径
	DW	1.984	mm	-
基本额定载荷	CA	18700	N	动载荷
	COA	98000	N	静载荷
	CAK	1910	kgf	动载荷
	COAK	10000	kgf	静载荷
极限转速	OIL	7500	1/min	油润滑
滚针接触面	DE	50.5	mm	外径(最小)
	DI	36.0	mm	内径(最大)
重量	MASS	10.0	g	重量

NSK NTA-2233图片



参考资料:<http://www.sozhou.com/p/348fa1b3.html>

