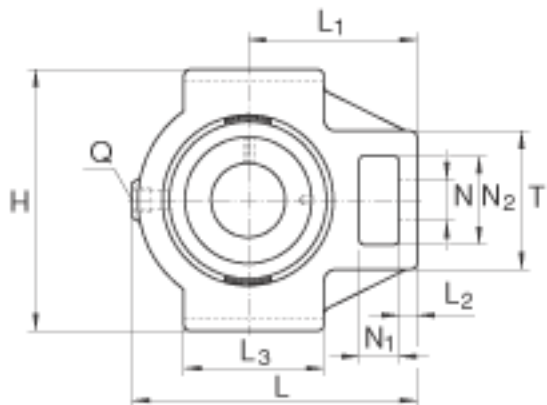
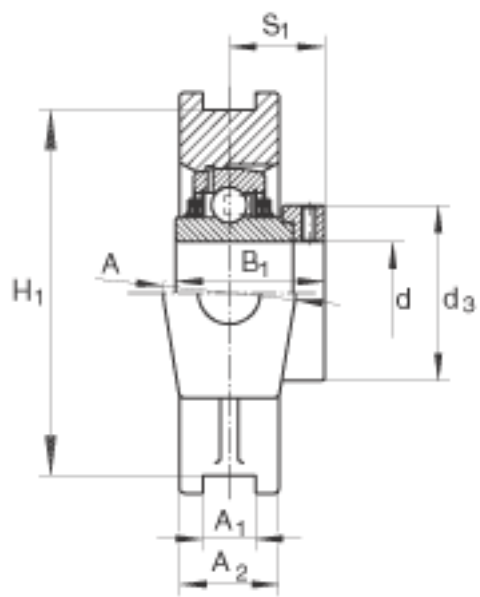
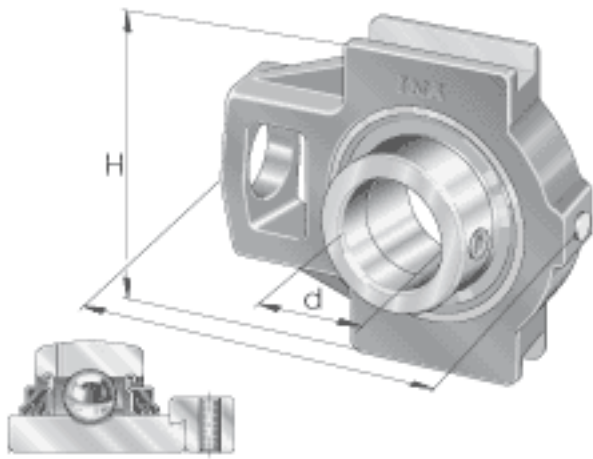


INA TTUE25参数

尺寸	d	25	mm	-	
	L	98.5	mm	-	
	H	90	mm	-	
	A	37	mm	-	
	A ₁	12	mm	公差:H13	
	A ₂	25	mm	-	
	B ₁	44.5	mm	-	
	d _{3 max}	37.5	mm	-	
	H ₁	76	mm	公差: +/-0,15	
	L ₁	62	mm	-	
	L ₂	10	mm	-	
	L ₃	50	mm	-	
	N	19	mm	-	
	N ₁	18	mm	-	
	N ₂	32	mm	-	
	Q	Rp 1/8		-	
	S ₁	27	mm	-	
	T	51	mm	-	
	重量	m	910	g	质量
	基本额定载荷	C _r	14000	N	基本额定动载荷, 径向
C _{0r}		7800	N	基本额定静载荷, 径向	
说明		GG. TUE05		轴承座的型号	
		GE25-KTT-B		轴承的型号	

INA TTUE25图片



参考资料:<http://www.sozhou.com/p/348fec09.html>