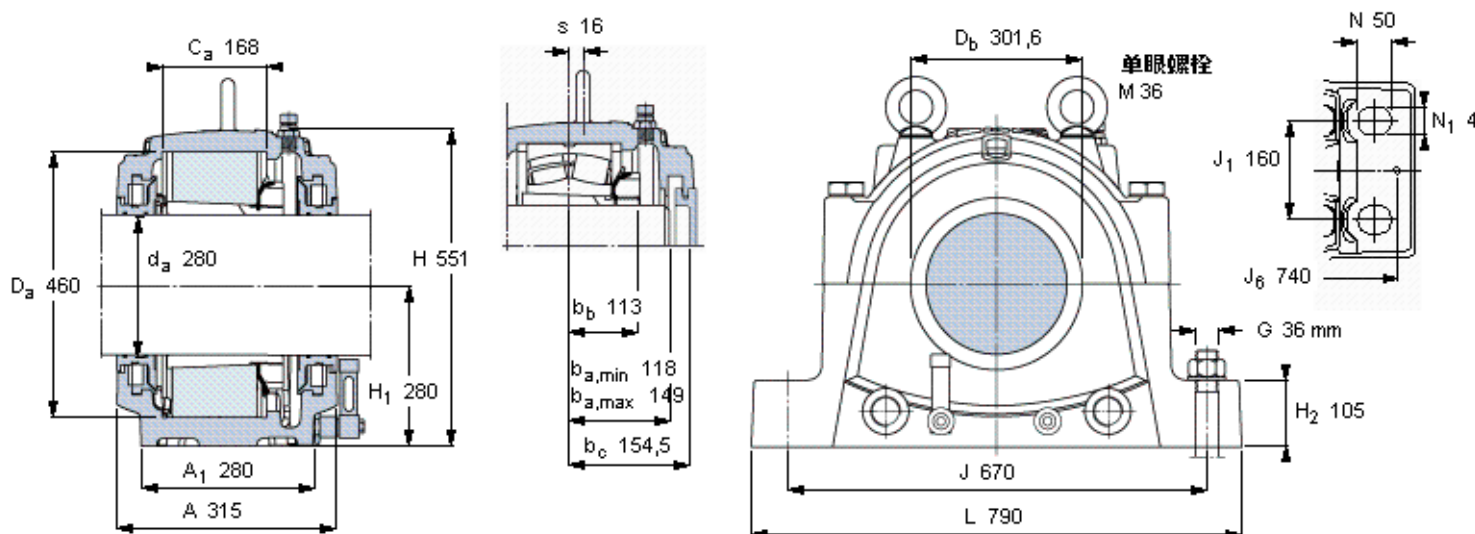


### SKF SNL 3060 TURT参数

轴	$d_a$	280	mm	-
适用的轴承	球面滚子轴承	23060 K	-	-
	CARB轴承	C 3060 K	-	-
主要尺寸	A	320	mm	-
	L	790	mm	-
	H	551	mm	-
	$H_1$	280	mm	-
重量	重量	252000	g	-
适用的轴承	球面滚子轴承	SNL 3060 TURT	-	-
	CARB轴承	SNL 3060 TURA	-	-

### SKF SNL 3060 TURT图片



#### 订货型号

##### 双密封轴承座

球面滚子轴承

SNL 3060 TURT

CARB园环滚子轴承

SNL 3060 TURA

##### 单密封和单端盖轴承座

球面滚子轴承

SNL 3060 ATURT

CARB园环滚子轴承

SNL 3060 ATURA

#### 适用的SKF轴承和附件

##### 轴承

23060 CCK/W33

##### 紧定套

OH 3060 H

C 3060 KM

OH 3060 H

##### 定位环

2 FRB 25/460

2 FRB 25/460

##### 备用密封

TSD 3060 U

##### 备用端盖

ETS 60 R

#### 油位 [mm]

(从轴承座底部)

最小 最大

球面滚子轴承

75 89

CARB园环滚子轴承

74 88

#### 有帽螺栓

尺寸 [毫米]

M 30x200

推荐的紧固

扭矩 [Nm]

400

最大允许负荷 [kN]

$F_{120^\circ}$  1240

$F_{150^\circ}$  720

$F_{180^\circ}$  620

#### 适用的固定螺栓

尺寸 [毫米]

36

尺寸 [英寸]

1 3/8

推荐的紧固

扭矩 [Nm]

2280

#### 销钉尺寸

径(最大)

20

中心距离  $J_6$

740

#### 断裂负荷, 轴承箱, kN

$P_{0^\circ}$  4000

$P_{55^\circ}$  5000

$P_{90^\circ}$  2400

$P_{120^\circ}$  1800

$P_{150^\circ}$  1600

$P_{180^\circ}$  2000

$P_a$  1300

才需要遵守 $P_{0^\circ}$ 的限制

础面积不受到支持时,

只有在轴承座的整个基

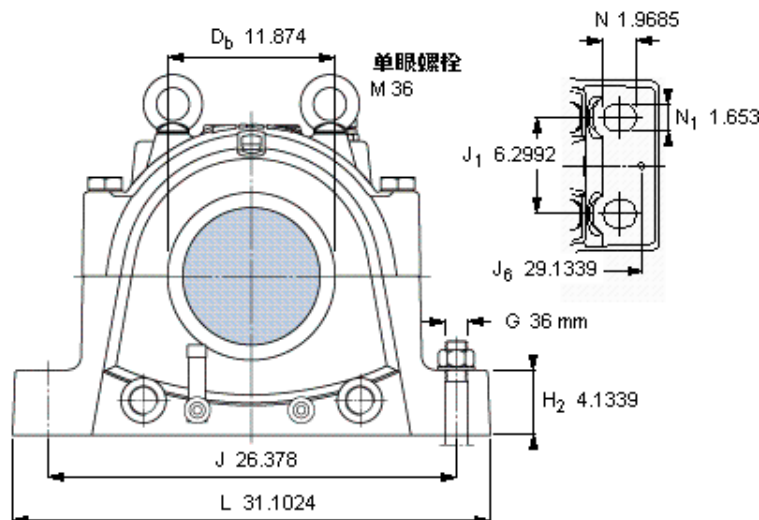
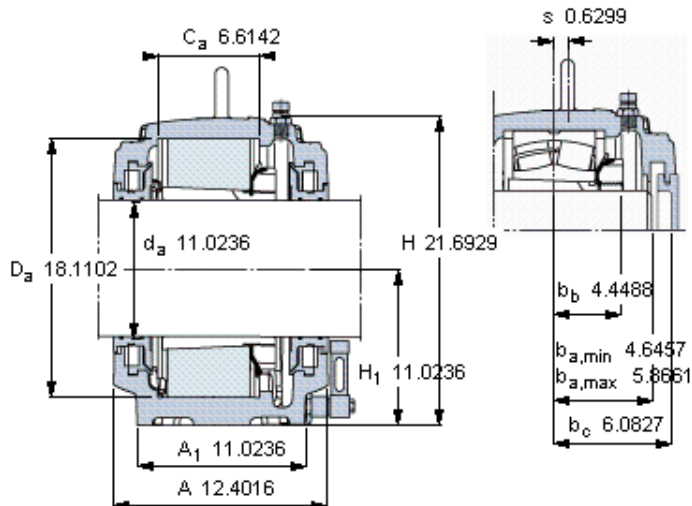
180° 150°

120°

90°

55°





#### 订货型号

##### 双密封轴承座

球面滚子轴承

SNL 3060 TURT

CARB园环滚子轴承

SNL 3060 TURA

##### 单密封和单端盖轴承座

球面滚子轴承

SNL 3060 ATURT

CARB园环滚子轴承

SNL 3060 ATURA

#### 适用的SKF轴承和附件

##### 轴承

23060 CCK/MV33

##### 紧定套

OH 3060 H

C 3060 KM

OH 3060 H

##### 定位环

2 FRB 25/460

2 FRB 25/460

##### 备用密封

TSD 3060 U

##### 备用端盖

ETS 60 R

#### 油位 [mm]

(从轴承座底部)

最小 最大

球面滚子轴承

75 89

CARB园环滚子轴承

74 88

#### 有帽螺栓

尺寸 [毫米]

M 30x200

推荐的紧固

扭矩 [Nm]

400

最大允许负荷 [kN]

F<sub>120°</sub> 1240

F<sub>150°</sub> 720

F<sub>180°</sub> 620

#### 适用的固定螺栓

尺寸 [毫米]

36

尺寸 [英寸]

1 3/8

推荐的紧固

扭矩 [Nm]

2280

#### 销钉尺寸

径(最大)

0.7874

中心距离 J<sub>6</sub>

29.1339

#### 断裂负荷, 轴承箱, kN

P<sub>0°</sub> 4000

P<sub>55°</sub> 5000

P<sub>90°</sub> 2400

P<sub>120°</sub> 1800

P<sub>150°</sub> 1600

P<sub>180°</sub> 2000

P<sub>a</sub> 1300

才需要遵守P<sub>0°</sub>的限制

础面积不受到支持时,

只有在轴承座的整个基

180° 150°

120°

90°

55°

55°

参考资料: <http://www.sozhou.com/p/34acddac.html>