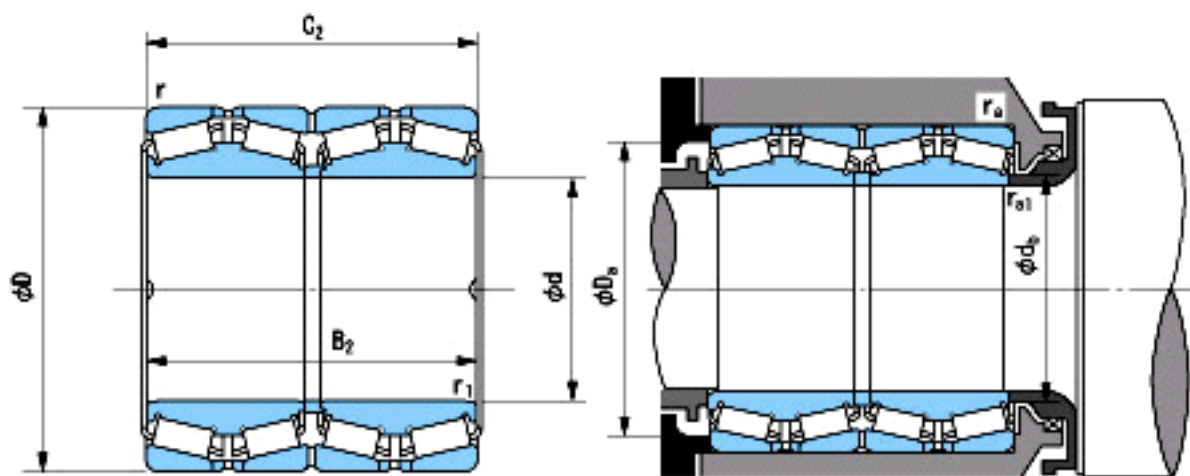


NACHI C19114参数

外形尺寸	d	190.5	mm	内径
	D	266.7	mm	外径
	B2	187.325	mm	宽度
	C2	188.912	mm	宽度
	r(min)	3.3~	mm	径向
	r(min)	3.3~	mm	径向
	r1(min)	1.5~2.8	mm	径向
	r1(min)	1.5~3.5	mm	径向
安装尺寸	db(max)	204	mm	(最大)
	Da(min)	246	mm	(最小)
	ra(max)	1.5	mm	(最大)
	ra1(max)	3.2	mm	(最大)
重量	Mass	37700	g	重量
基本额定载荷	Cr	1030000	N	动载荷
	Cor	2900000	N	静载荷
极限速度	Grease	-	r/min	脂润滑
	Oil	-	r/min	油润滑

NACHI C19114图片



参考资料:<http://www.sozhou.com/p/34dda144.html>