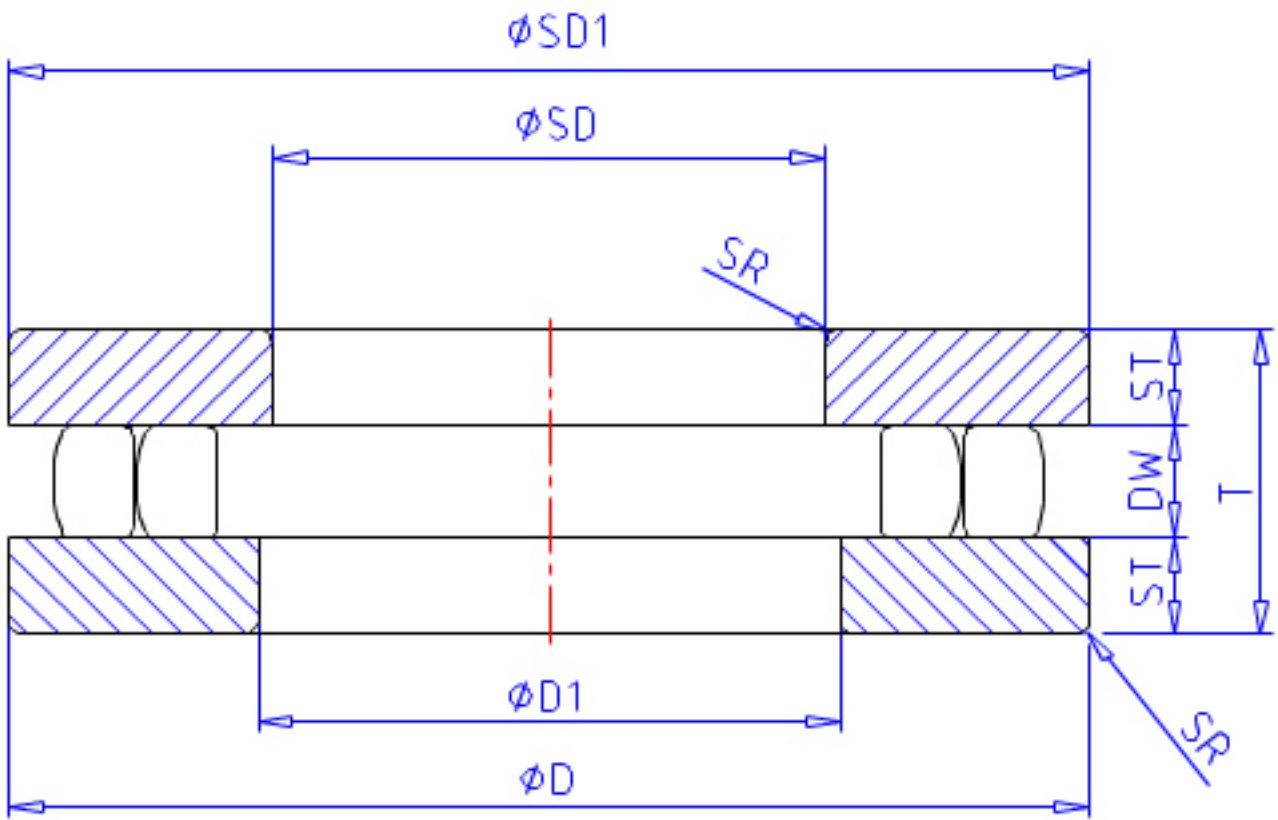


NSK 260 TMP 12参数

基本额定载荷	COAN	4350000	N	静载荷
极限转速	GRE	280	1/min	脂润滑
	OIL	850	1/min	油润滑
尺寸	SD1	355	mm	外径
	D1	264.0	mm	内径
	DW	32.0	mm	宽度
	ST	23.50	mm	宽度
安装尺寸	SDA	342	mm	(最小)
	DA	276	mm	(最大)
	SRA	2.0	mm	(最大)
重量	MASS	25200	g	重量
型号	型号	260 TMP 12		-
外形尺寸	SD	260	mm	内径
	D	360	mm	外径
	T	79	mm	宽度
	SR	2.1	mm	(最小)
基本额定载荷	CAN	995000	N	动载荷

NSK 260 TMP 12图片



参考资料:<http://www.sozhou.com/p/34decabc.html>

