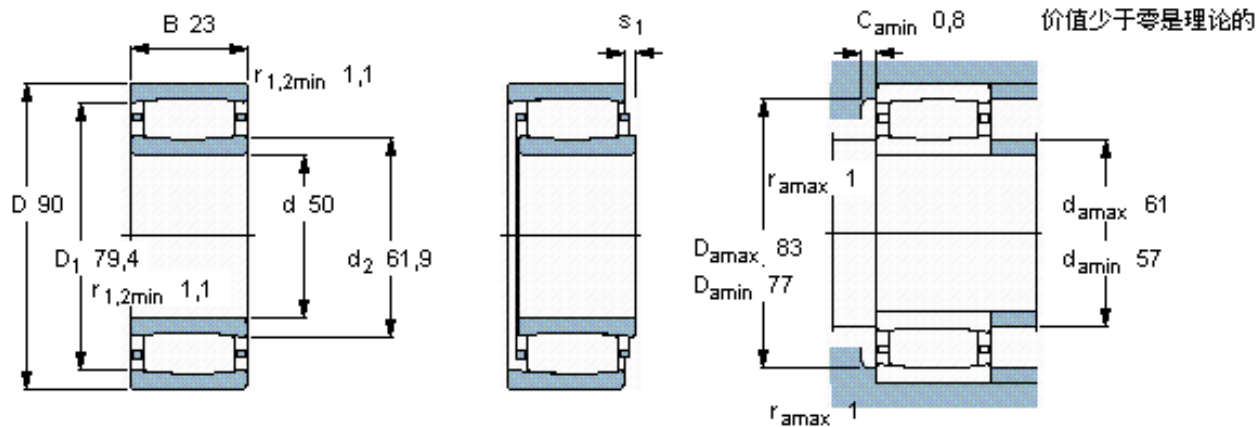


SKF C 2210 TN9 \*参数

主要尺寸	d	50	mm	-
	D	90	mm	-
	B	23	mm	-
基本额定载荷	C	98000	N	动载荷
	$C_0$	100000	N	静载荷
疲劳载荷极限	$P_u$	11800	N	-
额定转速	参考转速	7000	r/min	-
	极限转速	9500	r/min	-
重量	重量	590	g	-
型号	* SKF 探索者轴承	C 2210 TN9 *	-	-
说明	**请核查供货情况	-	-	-

SKF C 2210 TN9 \*图片



轴向位移  $s_1$

7,1

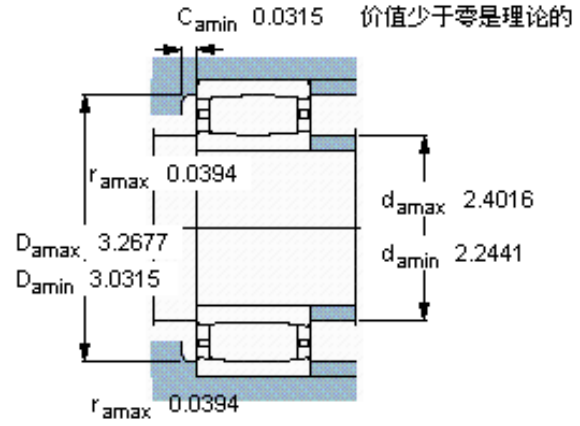
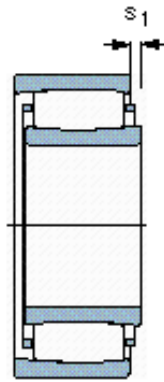
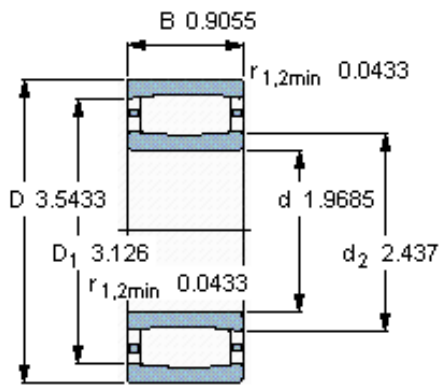
对中误差系数  $k_1$

0,09

运行游隙系数  $k_2$

0,12

参考资料: <http://www.sozhou.com/p/34ec04f0.html>



轴向位移  $s_1$

0,279

对中误差系数  $k_1$

0,097

运行游隙系数  $k_2$

0,128