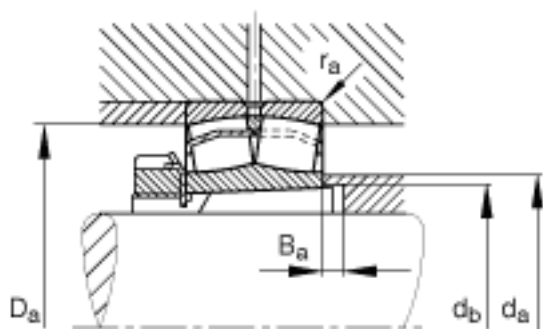
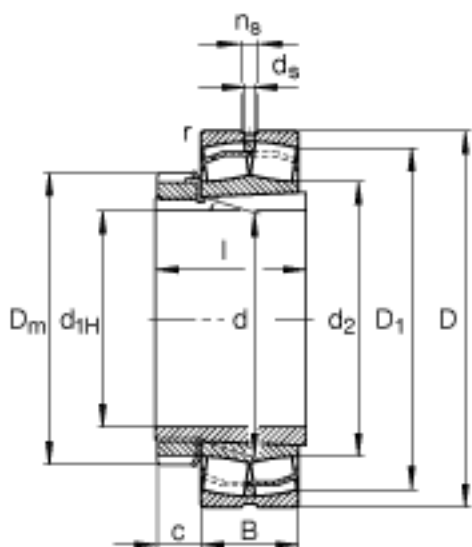
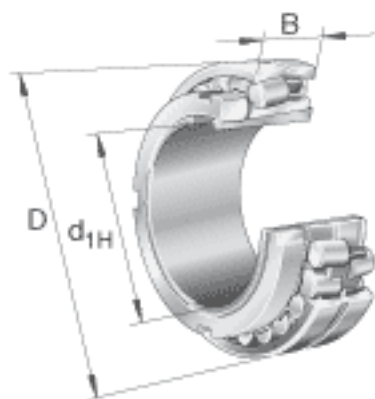


FAG 23218-E1A-K-M + H2318参数

说明		H2318		质量, 紧定套
重量	m	4340	g	质量
	m_1	1710	g	质量, 紧定套
基本额定载荷	C_r	445000	N	基本额定动载荷, 径向
计算系数	e	0.31		-
	Y_1	2.2		-
	Y_2	3.27		-
尺寸	d_{1H}	80	mm	-
	D	160	mm	-
	B	52.4	mm	-
	$B_{a \min}$	18	mm	-
	c	18	mm	-
	D_1	140	mm	-
	$D_{a \max}$	149	mm	-
	D_m	120	mm	-
	d	90	mm	-
	$d_{a \max}$	107	mm	-
	$d_{b \min}$	100	mm	-
	d_s	3.2	mm	-
	l	86	mm	-
	n_s	6.5	mm	-
	$r_{a \max}$	2	mm	-
	r_{\min}	2	mm	-
基本额定载荷	C_{0r}	520000	N	基本额定静载荷, 径向
计算系数	Y_0	2.15		-
极限转速	n_G	4250	r/min	极限转速
参考转速	n_B	2700	r/min	参考速度

FAG 23218-E1A-K-M + H2318图片



参考资料：<http://www.sozhou.com/p/34f25c8a.html>