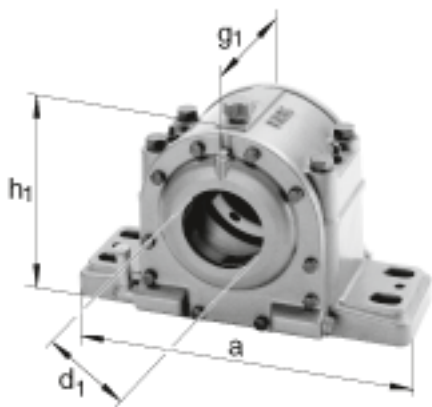
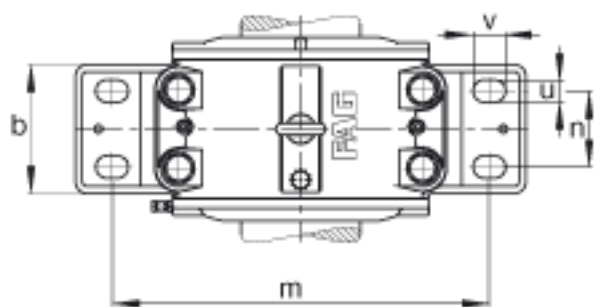
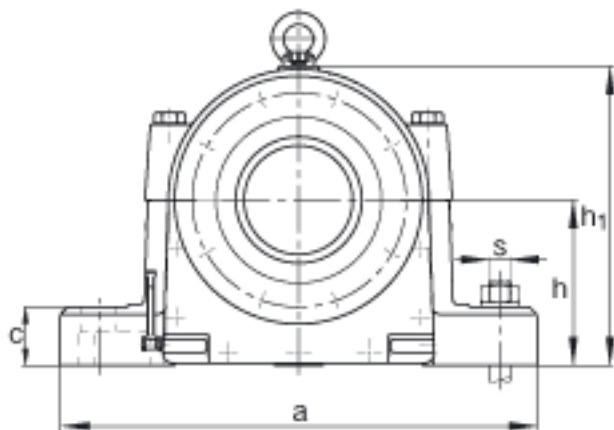
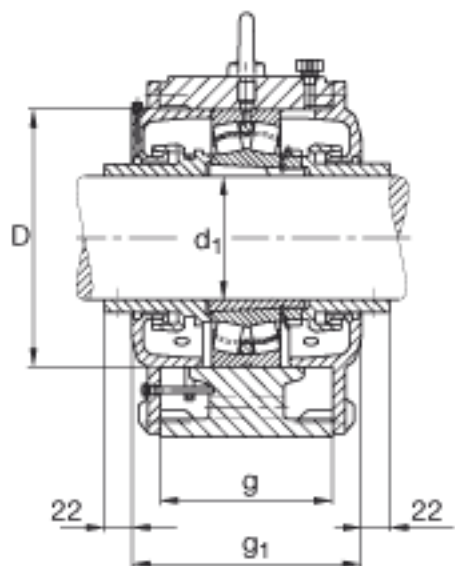


### FAG LOE624-N-BL-L参数

尺寸	a	660	mm	-
	v	60	mm	-
	d <sub>1</sub>	110	mm	-
	h <sub>1</sub>	390	mm	-
	g <sub>1</sub>	300	mm	-
说明		65-90	mm	油位高度
尺寸	b	200	mm	-
	c	75	mm	-
	D	260	mm	-
	g	210	mm	-
	h	220	mm	-
	m	530	mm	-
	n	110	mm	-
	s	M36		-
	u	42	mm	-
	重量	m <sub>1</sub>	130000	g
说明		22324K		型号, 轴承
		H2324		质量, 紧定套
		4.2 l		初始润滑油量
		LOE624-N-BL-L		型号, 轴承座

### FAG LOE624-N-BL-L图片





参考资料:<http://www.sozhou.com/p/35002109.html>