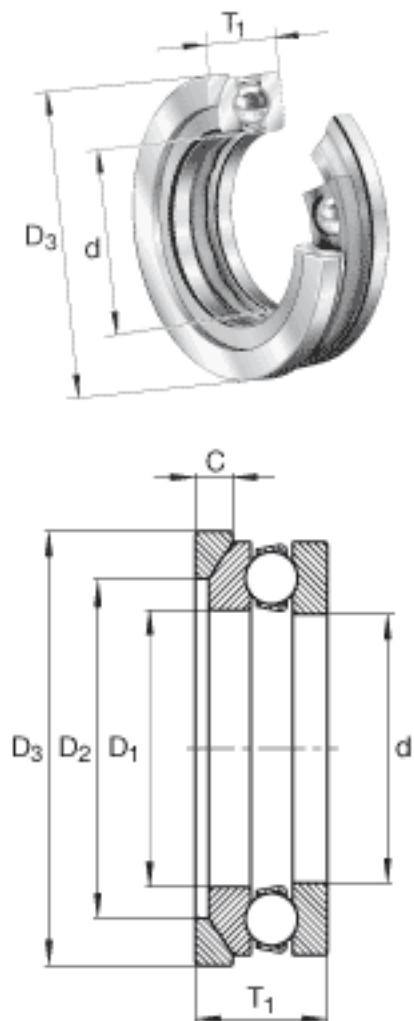


### INA 4116-AW参数

基本额定载荷	$C_a$	89000	N	基本额定动载荷, 轴向
	$C_{0a}$	225000	N	基本额定静载荷, 轴向
极限转速	$n_G$	2100	r/min	极限转速
尺寸	$d$	80.01	mm	-
	$D_3$	124	mm	-
	$T_1$	37	mm	-
	$C$	10	mm	-
	$D_1$	81.9912	mm	-
	$D_2$	89	mm	-
	$D_3$	124	mm	-
重量	$m$	299	g	质量

### INA 4116-AW图片



参考资料:<http://www.sozhou.com/p/351348aa.html>