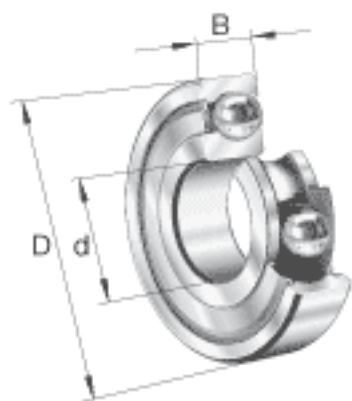


FAG 6020-2Z参数

尺寸	d	100	mm	-
	D	150	mm	-
	B	24	mm	-
	D ₂	137.3	mm	-
	D _{a max}	143	mm	-
	d ₁	116.2	mm	-
	d _{a min}	107	mm	-
	r _{a max}	1.5	mm	-
	r _{min}	1.5	mm	-
重量	m	1350	g	质量
基本额定载荷	C _r	64000	N	基本额定动载荷，径向
	C _{0r}	54000	N	基本额定静载荷，径向
极限转速	n _G	5200	r/min	极限转速
参考转速	n _B	5100	r/min	参考速度
疲劳极限载荷	C _{ur}	2950	N	疲劳极限载荷，径向

FAG 6020-2Z图片





参考资料:<http://www.sozhou.com/p/351762e2.html>