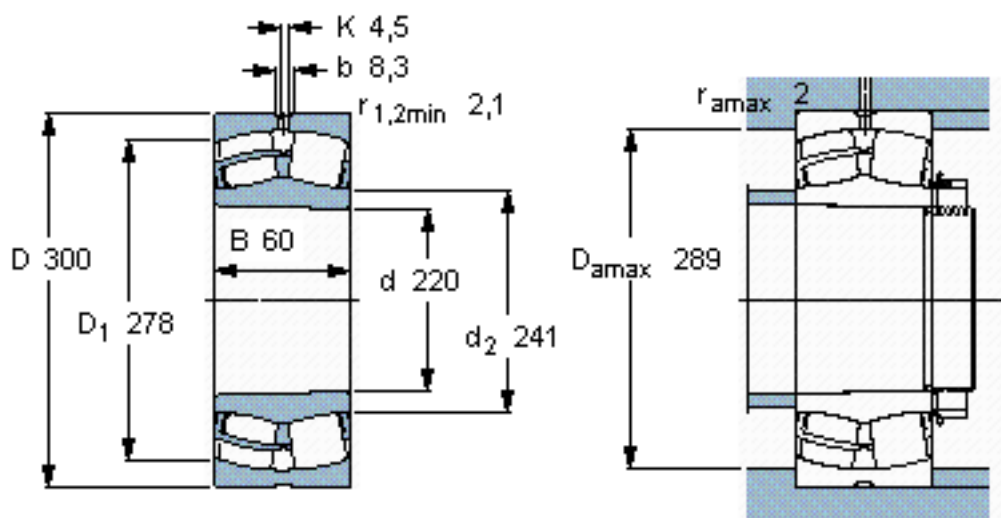


SKF 23944 CCK/W33 *参数

主要尺寸	d	220	mm	-
	D	300	mm	-
	B	60	mm	-
基本额定载荷	C	630000	N	动载荷
	C_0	1080000	N	静载荷
疲劳载荷极限	P_u	93000	N	-
额定转速	参考转速	2000	r/min	-
	极限转速	2200	r/min	-
重量	重量	12000	g	-
型号	* SKF 探索者轴承	23944 CCK/W33 *	-	-

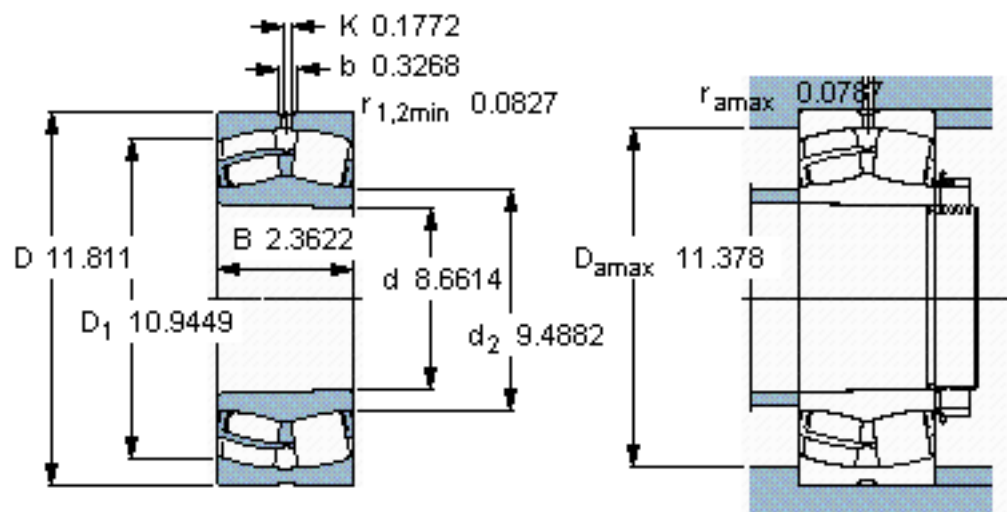
SKF 23944 CCK/W33 *图片



计算系数
 $e = 0,16$
 $Y_1 = 4,2$
 $Y_2 = 6,3$
 $Y_0 = 4$

圆锥孔，圆锥
 1: 12

参考资料: <http://www.sozhou.com/p/352529de.html>



圆锥孔，圆锥
1: 12