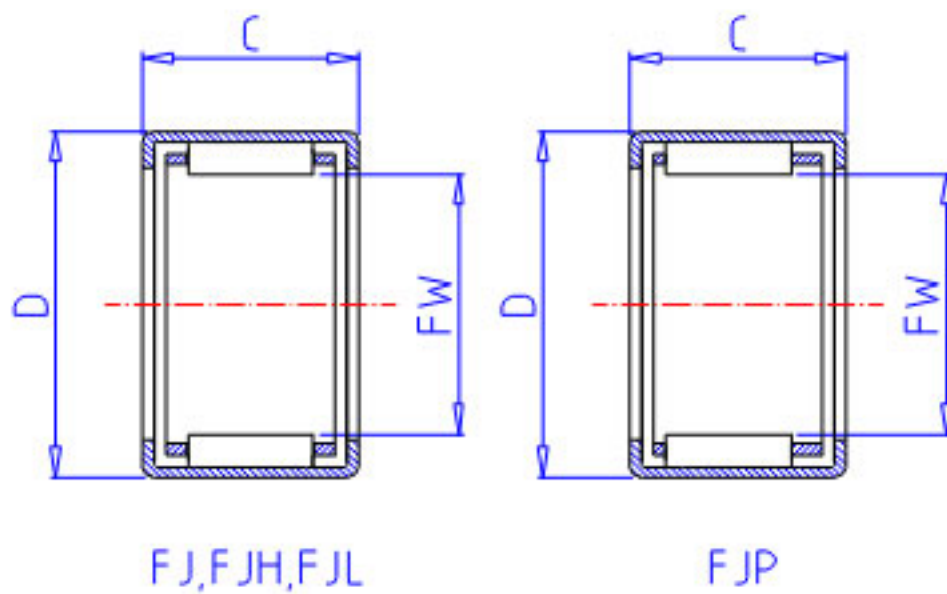


## NSK FJL-916参数

极限转速	LS	40000	1/min	极限转速
重量	MASS	11.0	g	重量
型号	型号	FJL-916		-
外形尺寸	FW	9	mm	内径
	D	16.0		外径
	C	16	mm	宽度
	C2	1.0	mm	(最大)
基本额定载荷	CR	7800	N	动载荷
	CR2	795	kgf	动载荷
极限载荷	PMAX	3650	N	极限载荷
	PMAX2	370	kgf	极限载荷

## NSK FJL-916图片



参考资料:<http://www.sozhou.com/p/352716aa.html>

