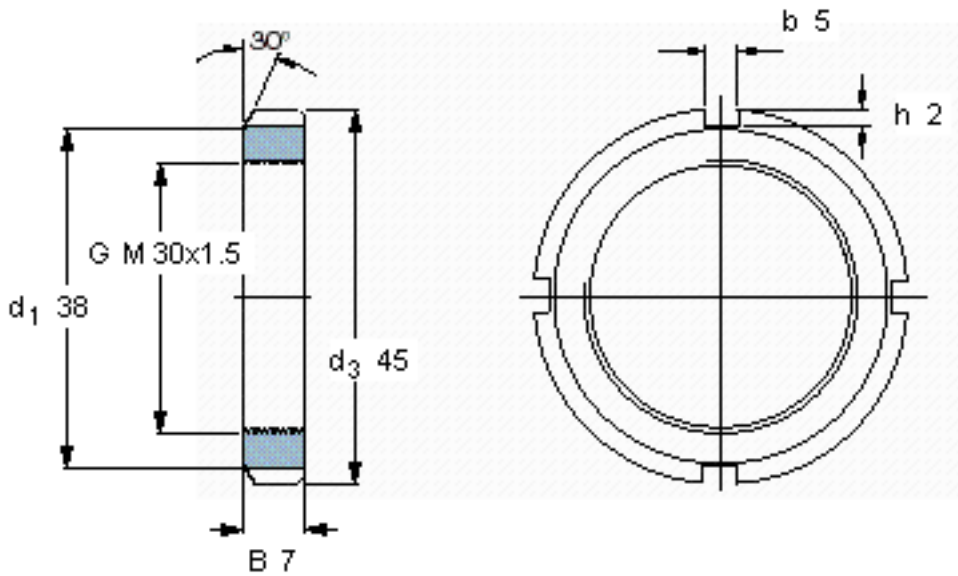


SKF KM 6参数

螺纹尺寸	螺纹尺寸	30	mm	-
主要尺寸	d_3	45	mm	-
	B	7	mm	-
	G	M 30x1.5	-	-
	轴向承载能力	静态	36500	N
重量	重量	39	g	-
型号	锁定螺母	KM 6	-	-
	适当的锁定垫圈	MB 6	-	-
	适当的扳手	HN 5-6	-	-

SKF KM 6图片



参考资料:<http://www.sozhou.com/p/353f1dd2.html>

