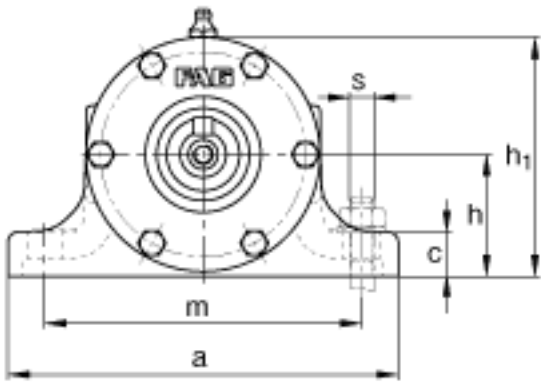
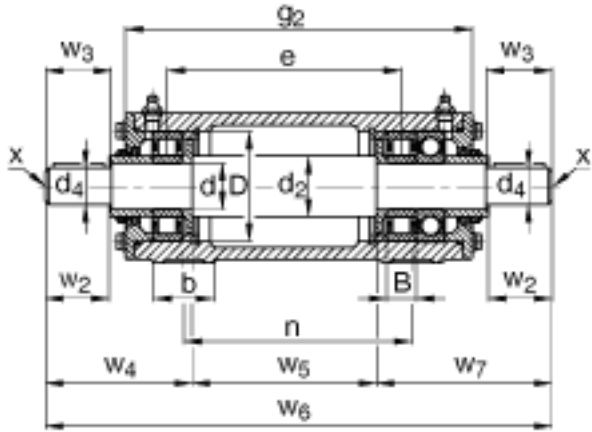


FAG VRE311-E参数

尺寸	m	210	mm	-
	n	300	mm	-
	s	M16		-
	d ₄	48	mm	-
	e	309	mm	-
	h	80	mm	-
	w ₇	210	mm	-
	w ₂	110	mm	-
	w ₃	112	mm	-
	w ₄	181	mm	-
	w ₅	260	mm	-
	w ₆	651	mm	-
	d	55	mm	-
	a	260	mm	-
	h ₁	158	mm	-
	g ₂	407	mm	-
	B	29	mm	-
	b	60	mm	-
	c	25	mm	-
	D	120	mm	-
d ₂	65	mm	-	
说明		NU311-E-TVP2		型号, 轴承, 左侧
		NU311-E-TVP2 + 6311		型号, 轴承, 右侧
		VR311-E		轴承座
		VRW311-C		轴, 完全
重量	m ₁	22500	g	质量, 轴承座
	m ₂	40200	g	质量, 单元
说明		VRE3		型号, 轴承单元系列

FAG VRE311-E图片



参考资料:<http://www.sozhou.com/p/355d13f4.html>