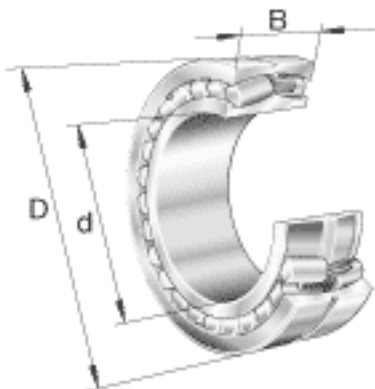


FAG 24060-B-K30-MB参数

| | | | | |
|--------|--------------------|---------|-------|------------|
| 尺寸 | d | 300 | mm | - |
| | D | 460 | mm | - |
| | B | 160 | mm | - |
| | D ₁ | 401.5 | mm | - |
| | D _{a max} | 445.4 | mm | - |
| | d _{a min} | 314.6 | mm | - |
| | d _s | 8 | mm | - |
| | n _s | 15 | mm | - |
| | r _{a max} | 3 | mm | - |
| | r _{min} | 4 | mm | - |
| 重量 | m | 97700 | g | 质量 |
| 基本额定载荷 | C _r | 2500000 | N | 基本额定动载荷，径向 |
| 计算系数 | e | 0.35 | | - |
| | Y ₁ | 1.95 | | - |
| | Y ₂ | 2.9 | | - |
| 基本额定载荷 | C _{0r} | 5200000 | N | 基本额定静载荷，径向 |
| 计算系数 | Y ₀ | 1.91 | | - |
| 极限转速 | n _G | 1260 | r/min | 极限转速 |
| 参考转速 | n _B | 710 | r/min | 参考速度 |
| 疲劳极限载荷 | C _{ur} | 300000 | N | 疲劳极限载荷，径向 |

FAG 24060-B-K30-MB图片





参考资料:[http://www. so Zhou.com/p/355df172. html](http://www.so Zhou.com/p/355df172.html)