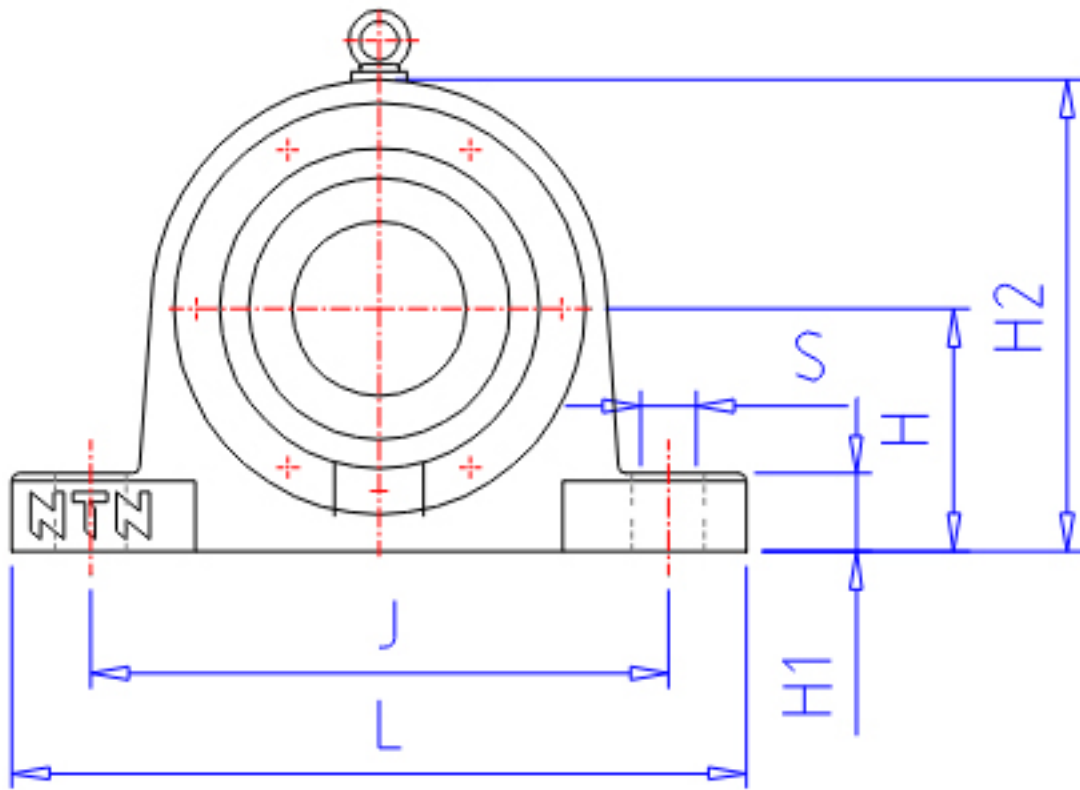


NTN SV216参数

轴径	MD	80	mm	轴径	
	MD1	70	mm	轴径	
	MD2	90	mm	-	
型号	BN	SV216		型号	
BAS型号	BON	V140		本体	
	CN	140C		盖	
适用部件	SBBN	2216		自动调心球轴承型号	
	SRBN	22216B4		自动调心滚子轴承型号	
尺寸	D	140	mm	-	
	H	100	mm	-	
	J	260	mm	-	
	J1	0	mm	-	
	N1	25	mm	-	
	N	30	mm	-	
	L	315	mm	-	
	A	136	mm	-	
	A1	90	mm	-	
	G	56	mm	-	
	A2	58.0	mm	-	
	H1	32	mm	-	
	H2	195	mm	-	
	S	M22		参考尺寸型号	
	QB	2		参考尺寸型号个数	
	重量	MASS	14000	g	重量
	适用部件	LRN	SR140x11.5		定位圈型号
QR		2.000		定位圈个数	
NN		AN16		螺母型号	
WN		AW16		垫圈型号	
参考尺寸	Y	36	mm	-	
橡胶密封圈型号	RSN	ZF16		橡胶密封圈型号d2侧	
	RSN1	ZF20		橡胶密封圈型号d3侧	

NTN SV216图片



参考资料:<http://www.sozhou.com/p/3562f733.html>