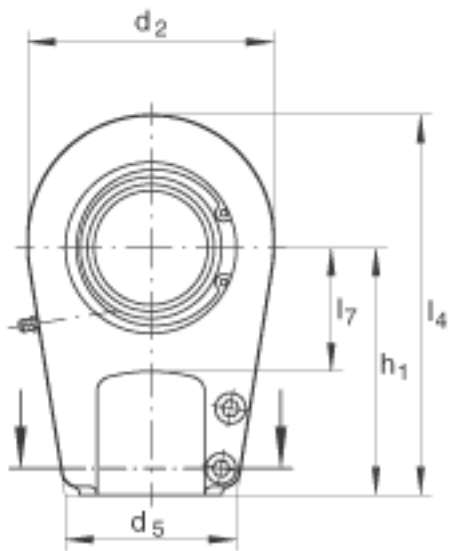
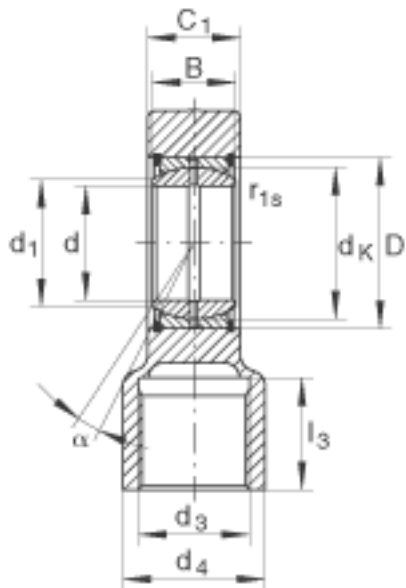
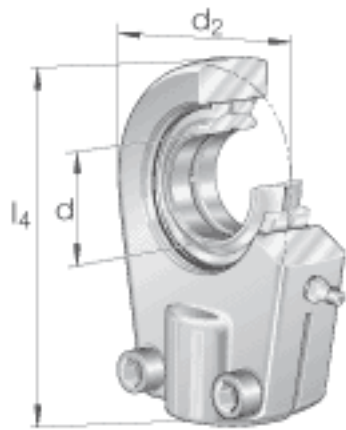


INA GIHRK80-D0参数

尺寸	d_1	89.4	mm	-
	d_3	M80x2		-
	d_4	102	mm	-
	d_5	125	mm	-
	d_6	M16x50		按 DIN 912-10.9 的孔座顶盖螺栓
	d_K	105	mm	-
	h_1	170	mm	-
	l_3	81	mm	-
	l_7	80	mm	-
	$r_{1s \min}$	1	mm	倒角尺寸
接触角	α	6		-
重量	m	12000	g	质量
基本额定载荷	C_r	400000	N	基本额定动载荷，径向
	C_{0r}	550000	N	基本额定静载荷，径向 轴承座的基本额定载荷
锁紧力矩	M_A	195	Nm	螺母的锁紧力矩
尺寸	d	80	mm	公差: 0 / -0,015
	d_2	176	mm	-
	l_4	265	mm	-
说明		0.055 - 0.142	mm	径向内部游隙 CN
尺寸	B	55	mm	公差: 0 / -0,15
	C_1	60	mm	-
	D	120	mm	-

INA GIHRK80-D0图片



参考资料: <http://www.sozhou.com/p/35928fdb.html>

