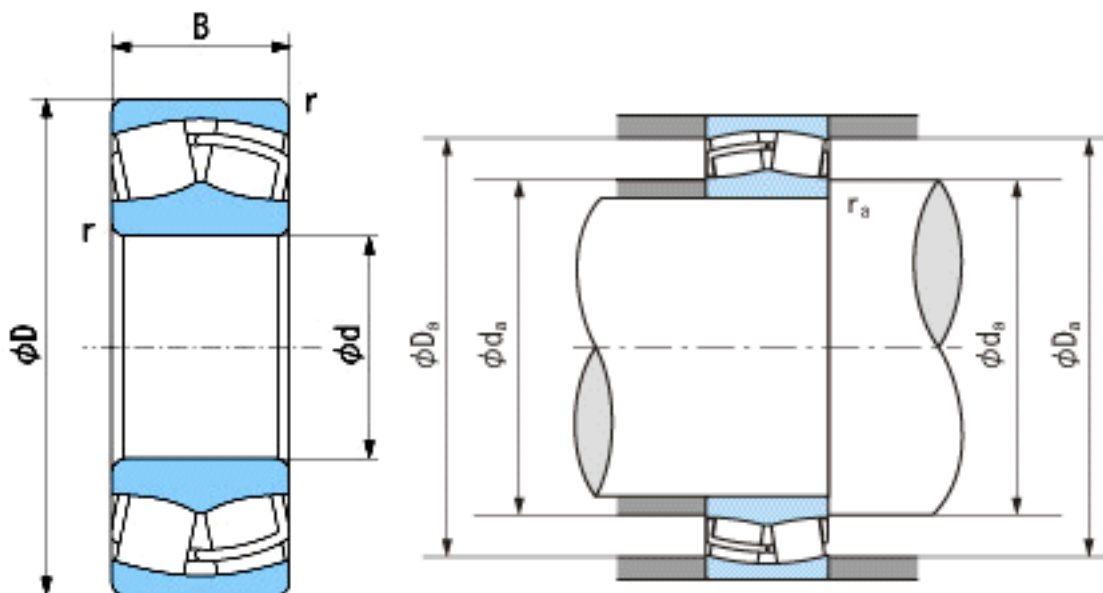


NACHI 22207EX参数

外形尺寸	d	35	mm	内径
	D	72	mm	外径
	B	23	mm	宽度
	r	1.1~2	mm	轴向
	r	1.1~3.5	mm	轴向
安装尺寸	da (min)	42.0	mm	(最小)
	Da (max)	65.0	mm	(最大)
	ra (max)	1.0	mm	(最大)
重量	Mass	460	g	重量
基本额定载荷	Cr	112000	N	动载荷
	Cor	88500	N	静载荷
极限速度	Grease	7500	r/min	脂润滑
	Oil	9500	r/min	油润滑

NACHI 22207EX图片



参考资料:<http://www.sozhou.com/p/35b6a24d.html>