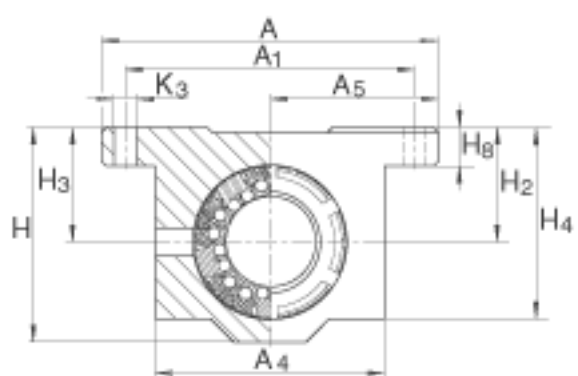
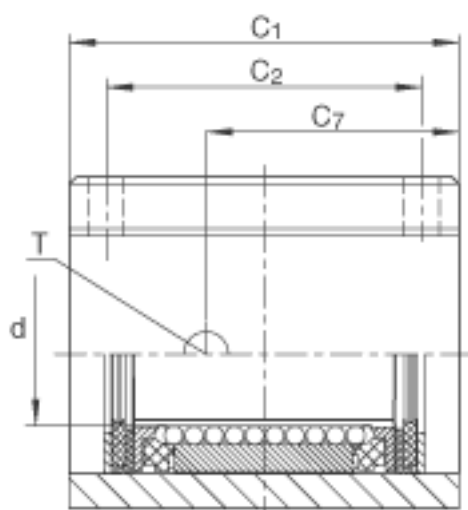
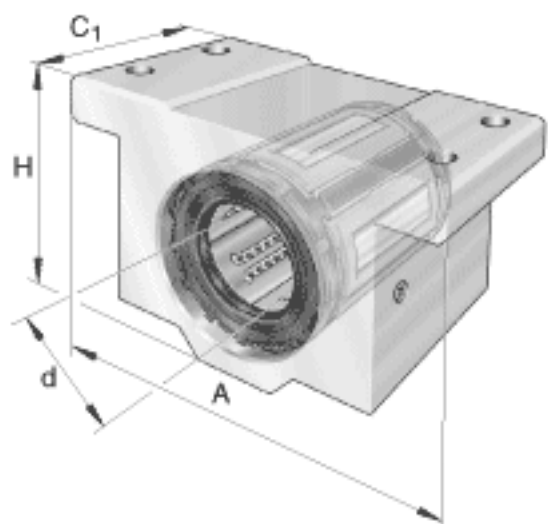


INA KGX24-PP参数

尺寸	A ₅	60.325	mm	公差: +/-0,001
	C ₂	63.5	mm	公差: +/-0,01 安装尺寸
	C ₇	69.85	mm	-
基本额定载荷	C	9297	N	在主载荷方向的基本额定载荷; 基本额定载荷仅适用于淬硬 (670+170 HV) 及磨削过的作为滚道的轴 根据 ISO/CD 14 728-1 的基本额定载荷(最大值)
	C ₀	6895	N	在主载荷方向的基本额定载荷; 基本额定载荷仅适用于淬硬 (670+170 HV) 及磨削过的作为滚道的轴 根据 ISO/CD 14 728-1 的基本额定载荷(最大值)
尺寸	A	120.65	mm	-
	C ₁	101.6	mm	-
	H	82.55	mm	-
	d	38.1	mm	轴的直径
	A ₁	104.775	mm	公差: +/-0,01 安装尺寸
	A ₄	88.9	mm	-
	H ₂	44.45	mm	公差: +/-0,001
	H ₃	44.45	mm	-
	H ₄	73.025	mm	-
	H ₈	12.7	mm	-
	K ₃	5.5372	mm	安装尺寸
	T	6.35	mm	1/4 -28
重量	m	3.573	lbs.	质量

INA KGX24-PP图片



参考资料:<http://www.sozhou.com/p/35cfacda.html>

