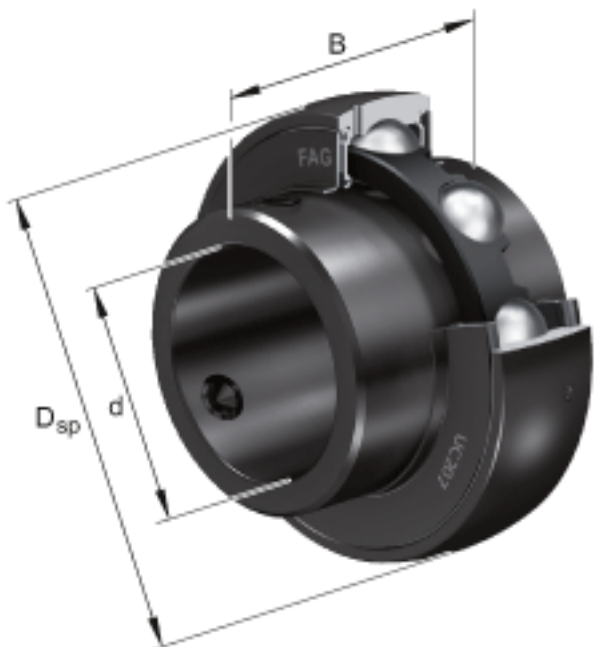


FAG UC211-35参数

尺寸	d	55.5625	mm	-
	D_{SP}	100	mm	-
	B	55.6	mm	-
	A	10	mm	-
	C	25	mm	-
	C_2	25.6	mm	-
	C_a	7	mm	-
	d_1	69.77	mm	-
	S	22.2	mm	-
	W	12.7	mm	-
重量	m	1050	g	重量
基本额定载荷	C_r	43500	N	基本额定动载荷，径向
	C_{0r}	29000	N	基本额定静载荷，径向

FAG UC211-35图片



参考资料:<http://www.sozhou.com/p/35d23296.html>

