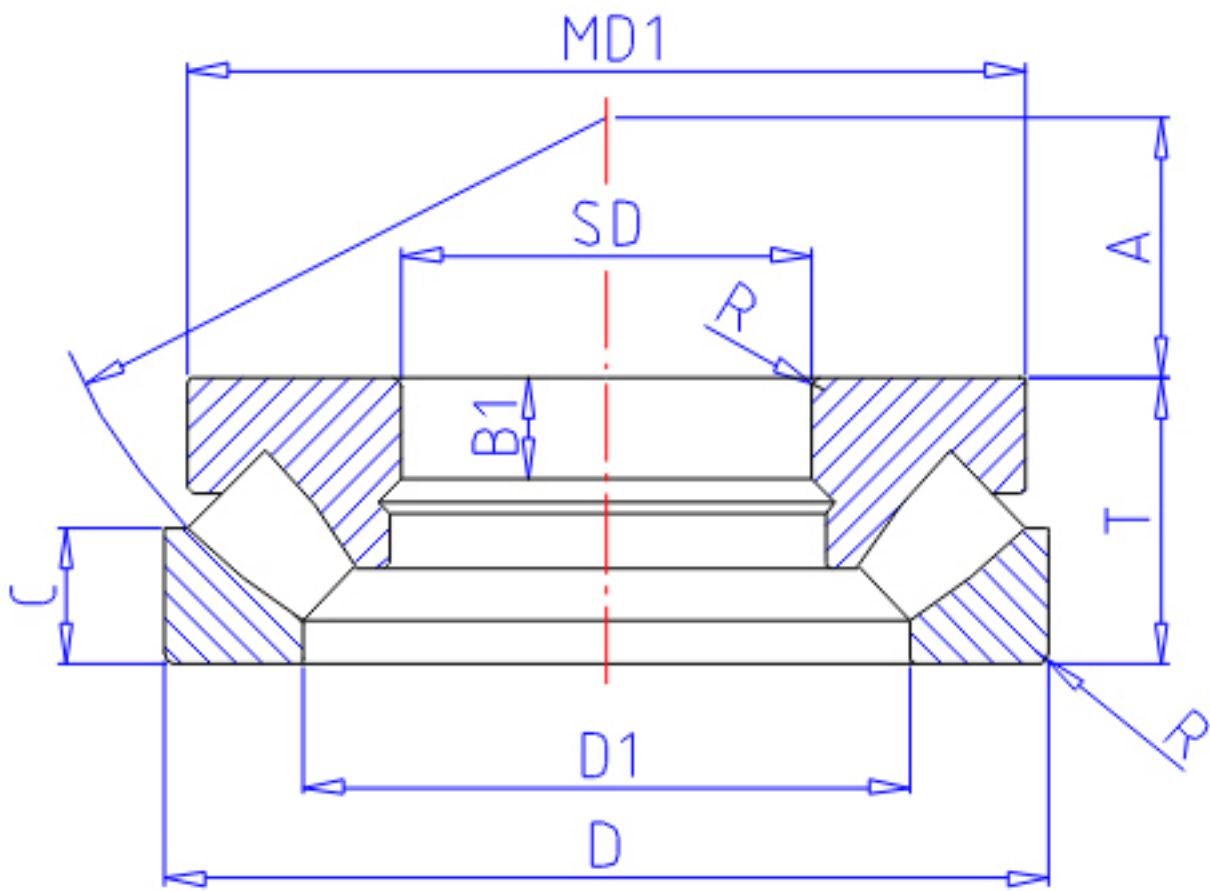


NTN 29380参数

主要尺寸	SD	400	mm	-
	D	620	mm	外径
	T	132	mm	宽度
	R	6.0	mm	(最小)
型号	ORDER	29380		型号
基本额定载荷	CA	3400000	N	动载荷
	COA	14500000	N	静载荷
	CAF	345 000	kgf	动载荷
	COAF	1 480 000	kgf	静载荷
极限转速	LS0	530	r/min	油润滑
尺寸	D1	494	mm	-
	MD1	596.0	mm	-
	B1	44	mm	-
	A	225		-
重量	MASS	148000	g	重量
安装尺寸	DA1	500	mm	(最小)
	DA	550	mm	(最大)
	RAS	5	mm	(最大)
尺寸	MD2	28.59608		-

NTN 29380图片



参考资料:<http://www.sozhou.com/p/35e8e7ce.html>

