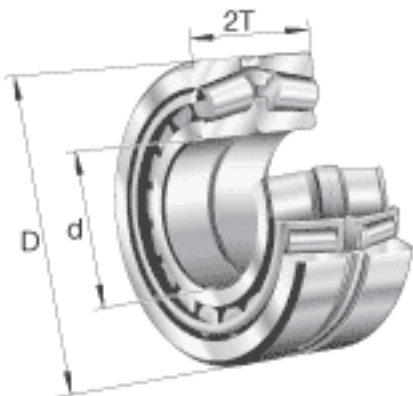


FAG 33018-N11CA参数

尺寸	d	90	mm	-
	D	140	mm	-
	2T	78	mm	-
	2B	78	mm	-
	A	13	mm	-
	$C_{a \min}$	7	mm	-
	$D_{a \max}$	131	mm	-
	$D_{a \min}$	127	mm	-
	$d_{a \max}$	100	mm	-
	$r_{3, 4 \min}$	1.5	mm	-
	$r_{b \max}$	1.5	mm	-
	重量	m	5050	g
基本额定载荷	C_r	370000	N	基本额定动载荷, 径向
	C_{0r}	730000	N	基本额定静载荷, 径向
计算系数	e	0.27		-
	Y_0	2.45		-
	Y_1	2.51		-
	Y_2	3.74		-
疲劳极限载荷	C_{ur}	90000	N	疲劳极限载荷, 径向
极限转速	n_G	4750	r/min	极限转速
参考转速	n_B	2550	r/min	参考速度

FAG 33018-N11CA图片





参考资料:<http://www.sozhou.com/p/36044948.html>