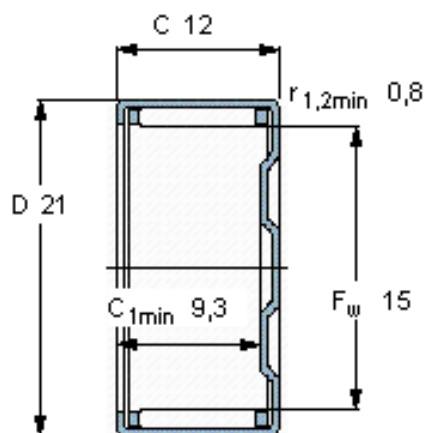


### SKF BK 1512参数

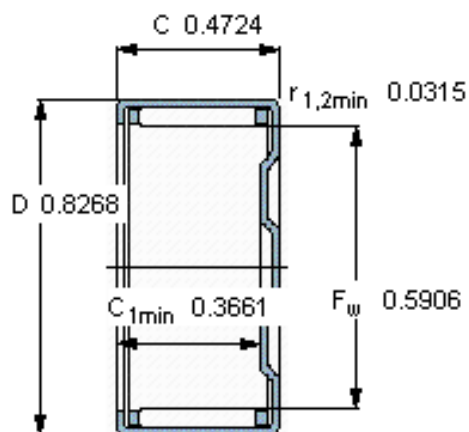
|        |       |         |       |     |
|--------|-------|---------|-------|-----|
| 主要尺寸   | $F_w$ | 15      | mm    | -   |
|        | $D$   | 21      | mm    | -   |
|        | $C$   | 12      | mm    | -   |
| 基本额定载荷 | $C$   | 7650    | N     | 动载荷 |
|        | $C_0$ | 9500    | N     | 静载荷 |
| 疲劳载荷极限 | $P_u$ | 1080    | N     | -   |
| 额定转速   | 参考转速  | 15000   | r/min | -   |
|        | 极限转速  | 16000   | r/min | -   |
| 重量     | 重量    | 13      | g     | -   |
| 型号     | 型号    | BK 1512 | -     | -   |

### SKF BK 1512图片



#### 适宜的附件

IR内圈 IR 12x15x12.5  
LR内圈 LR 12x15x12.5  
G密封件 G 15x21x3  
SD密封件： SD 15x21x3



#### 适宜的附件

IR内圈 IR 12x15x12.5  
LR内圈 LR 12x15x12.5  
G密封件 G 15x21x3  
SD密封件： SD 15x21x3

参考资料：<http://www.sozhou.com/p/36070e0a.html>