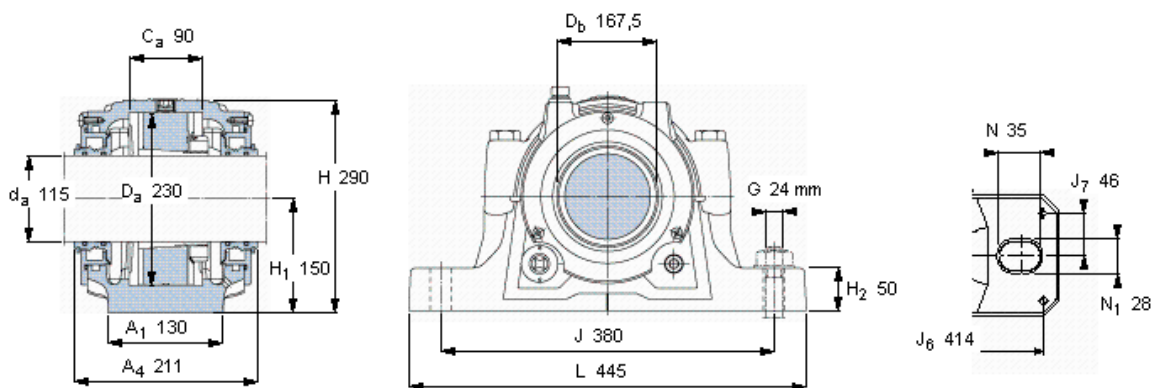


## SKF SNL 526 TURU参数

轴	$d_a$	115	mm	-
适用的轴承	自调心球轴承	-	-	-
	自调心球轴承	-	-	-
	球面滚子轴承	22226 K	-	-
	球面滚子轴承	23226 K	-	-
	CARB轴承	C 2226 K	-	-
主要尺寸	A	190	mm	-
	L	445	mm	-
	H	290	mm	-
	$H_1$	150	mm	-
重量	重量	33000	g	-
型号	轴承座配备密封件	SNL 526 TURU	-	-

## SKF SNL 526 TURU图片



仅限轴承座  
SNL 526 RU

密封件  
TSN 526 U

端盖  
ASNH 526 R

有帽螺栓

尺寸 [毫米]

推荐的紧固

扭矩 [Nm]

最大允许负荷 [kN]

$F_{120^\circ}$  380

$F_{150^\circ}$  220

$F_{180^\circ}$  190

适用的固定螺栓

尺寸 [毫米]

推荐的紧固

扭矩 [Nm]

665

销钉尺寸

径(最大)

12

中心距离  $J_6$

414

中心距离  $J_7$

46

M 24x130

350

380

220

190

24

665

12

414

46

断裂负荷，轴承箱, kN

$P_{65^\circ}$  900

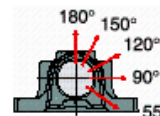
$P_{90^\circ}$  540

$P_{120^\circ}$  410

$P_{150^\circ}$  360

$P_{180^\circ}$  450

$P_a$  295



适用的SKF轴承和附件

轴承

紧定套

定位环

-

-

-

-

-

-

22226 EK

H 3126

2 x FRB 13/230

23226 CCK/W33

H 2326

2 x FRB 5/230

C 2226 K

H 3126 L

2 x FRB 13/230

油位 [mm]

(从轴承座底部)

最小 最大

-

-

-

-

-

-

-

-

22226 EK

H 3126

54

59

23226 CCK/W33

H 2326

50

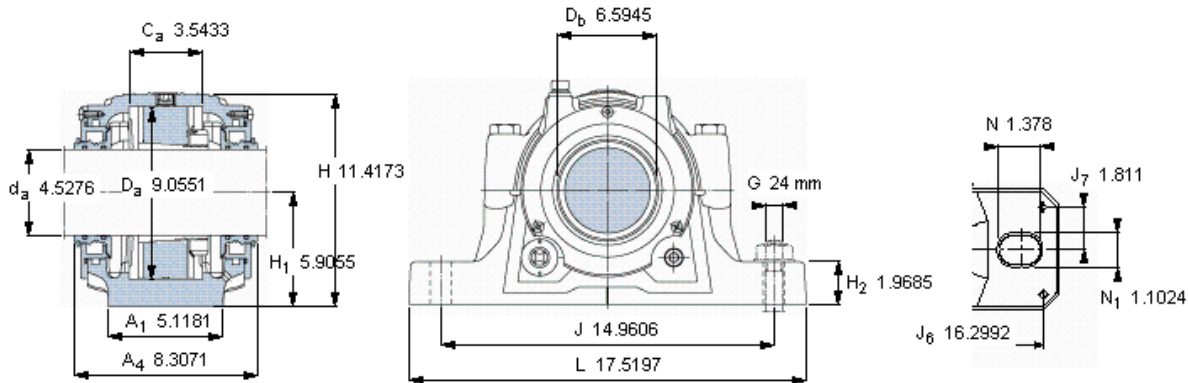
59

C 2226 K

H 3126 L

52

62



仅限轴承座  
SNL 526 RU

密封件  
TSN 526 U

端盖  
ASNH 526 R

适用的SKF轴承和附件

轴承	紧定套	定位环
-	-	-
22226 EK	H 3126	2 × FRB 13/230
23226 CCK/W33	H 2326	2 × FRB 5/230
C 2226 K	H 3126 L	2 × FRB 13/230

油位 [mm]

(从轴承座底部)	最小	最大
-	-	-
22226 EK	54	59
23226 CCK/W33	50	59
C 2226 K	52	62

有帽螺栓

尺寸 [毫米]	M 24x130
推荐的紧固 扭矩 [Nm]	350

最大允许负荷 [kN]

F <sub>120°</sub>	380
F <sub>150°</sub>	220
F <sub>180°</sub>	190

适用的固定螺栓

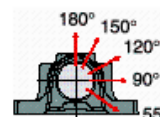
尺寸 [毫米]	24
推荐的紧固 扭矩 [Nm]	665

销钉尺寸

径(最大)	0.4724
中心距离 J <sub>6</sub>	16.2992
中心距离 J <sub>7</sub>	1.811

断裂负荷, 轴承箱, kN

P <sub>65°</sub>	900
P <sub>90°</sub>	540
P <sub>120°</sub>	410
P <sub>150°</sub>	360
P <sub>180°</sub>	450
P <sub>a</sub>	295



参考资料: <http://www.sozhou.com/p/360b082e.html>