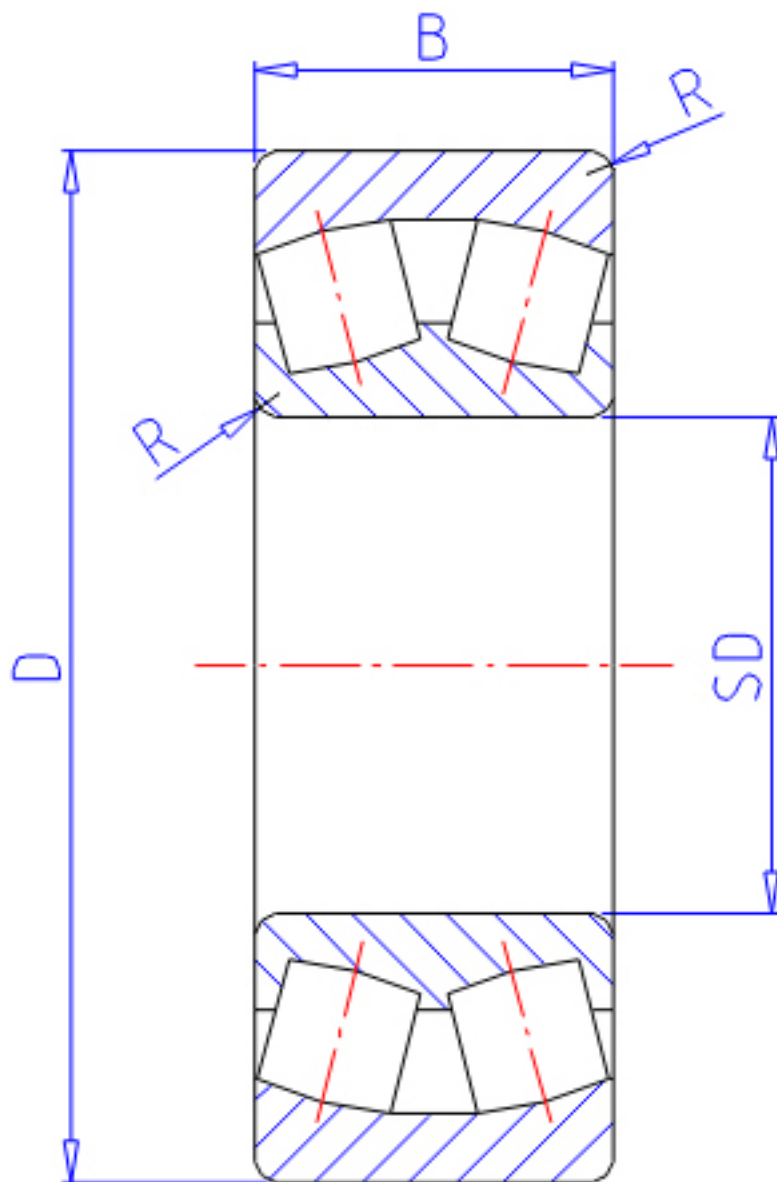


## NTN 22209C参数

主要尺寸	SD	45	mm	-
	D	85	mm	外径
	B	23	mm	宽度
	R	1.1	mm	(最小)
型号	ORDER	22209C		型号
基本额定载荷	CR	82500	N	动载荷
	COR	95000	N	静载荷
	CRF	8 400	kgf	动载荷
	CORF	9 700	kgf	静载荷
极限转速	LSG	3 800	r/min	脂润滑
	LSO	5 900	r/min	油润滑
重量	MASS	580	g	重量
安装尺寸	DA	78	mm	(最大)
	DA1	0	mm	(最小)
轴向载荷系数	Y1	2.5		-
	Y2	3.72		-
	Y0	2.44		-
常数	E	0.27		-
安装尺寸	RAS	1	mm	(最大)

## NTN 22209C图片



参考资料:<http://www.sozhou.com/p/3621d230.html>

