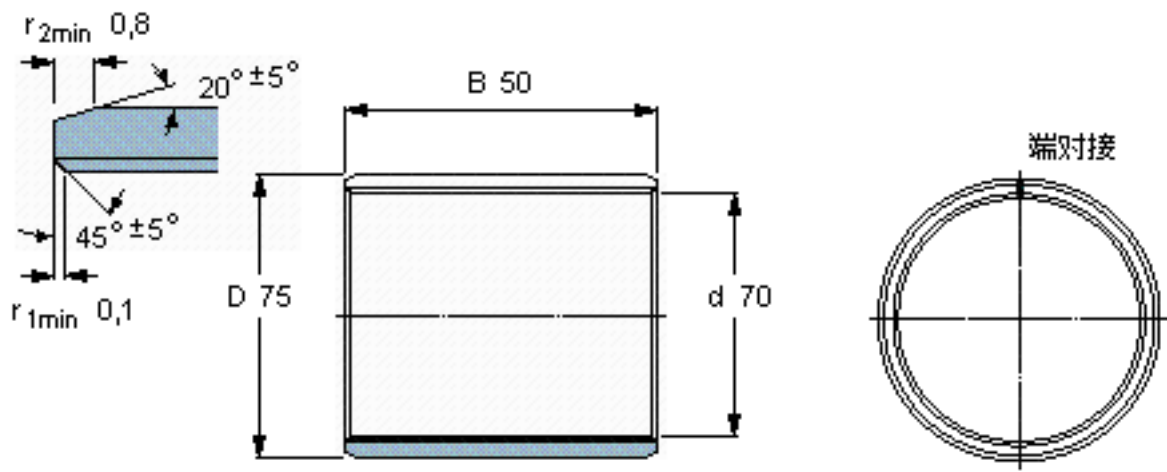


SKF PCM 707550 B参数

主要尺寸	d	70	mm	-
	D	75	mm	-
	B	50	mm	-
基本额定载荷	C	275000	N	动载荷
	C_0	865000	N	静载荷
重量	重量	210	g	-
型号	型号	PCM 707550 B	-	-

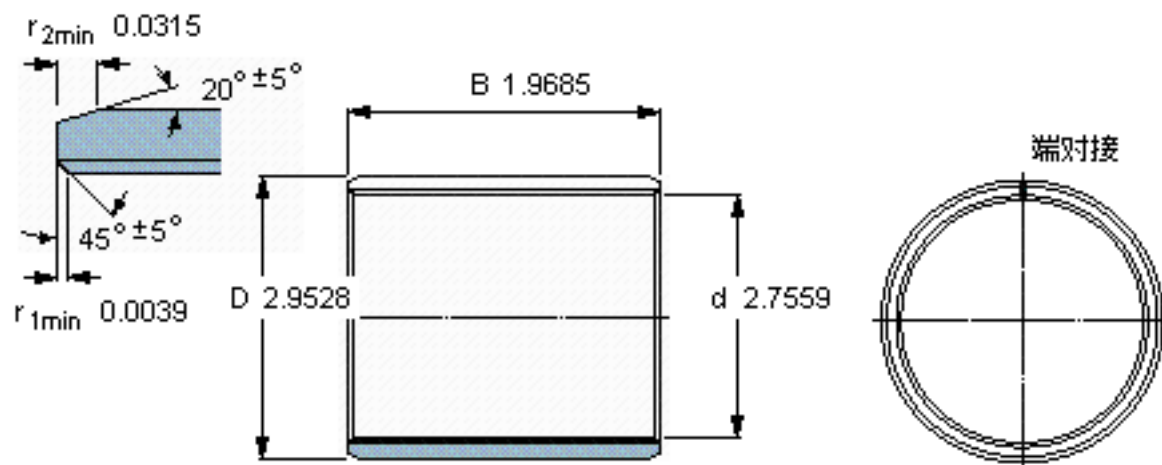
SKF PCM 707550 B图片



特定负荷系数
材料常数

K 80
 K_M 480

参考资料: <http://www.sozhou.com/p/362d3b0f.html>



特定负荷系数
材料常数

K 80
 $K_M 480$