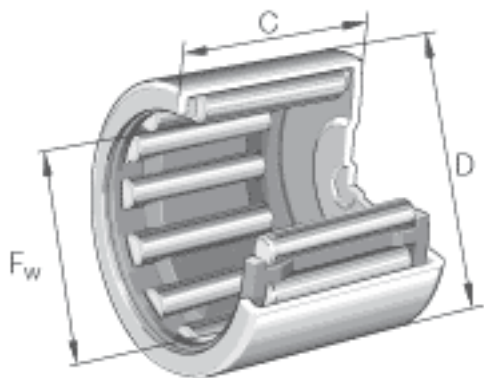


INA BCH1610参数

基本额定载荷	C_r	16700	N	基本额定动载荷, 径向
	C_{0r}	22700	N	基本额定静载荷, 径向
极限转速	n_G	11000	r/min	极限转速
尺寸	F_w	25.4	mm	-
	D	33.338	mm	-
	C	15.875	mm	-
重量	m	35	g	质量

INA BCH1610图片



参考资料:<http://www.sozhou.com/p/36440ce1.html>