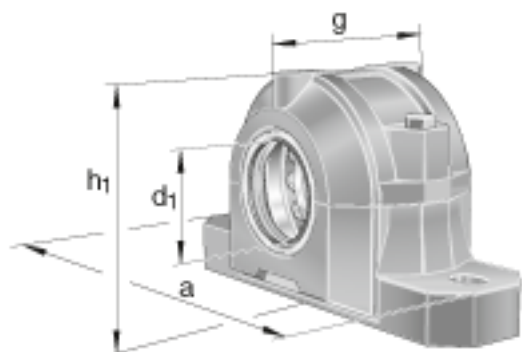
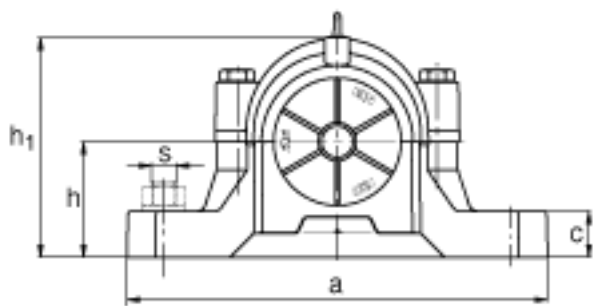
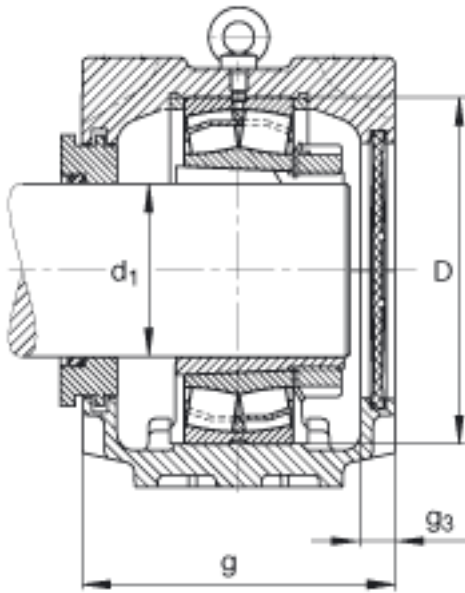
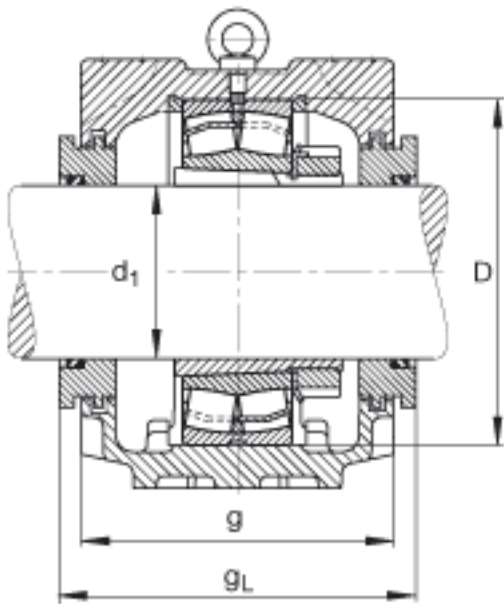


FAG SNV260-F-L + 22324K + H2324X403 + TSV524X403参数

尺寸	h	160	mm	-
	m	450	mm	-
	s	M30		-
	s	31.75	mm	-
	u	35	mm	-
	v	42	mm	-
重量	m_1	48000	g	质量, 轴承座
说明		22324K		型号, 轴承
		H2324X403		质量, 紧定套
		FRM260/5		型号, 定位圈
		TSV524.403		型号, 迷宫密封
		DKV215		型号, 端盖
	SNV260-F-L		型号, 轴承座	
尺寸	d_1	106.363	mm	-
	a	530	mm	-
	h_1	321	mm	-
	g	190	mm	-
	b	160	mm	-
	c	60	mm	-
	D	260	mm	-
	g_3	18	mm	-
g_L	208.3	mm	-	

FAG SNV260-F-L + 22324K + H2324X403 + TSV524X403图片







参考资料:<http://www.sozhou.com/p/3645adfd.html>