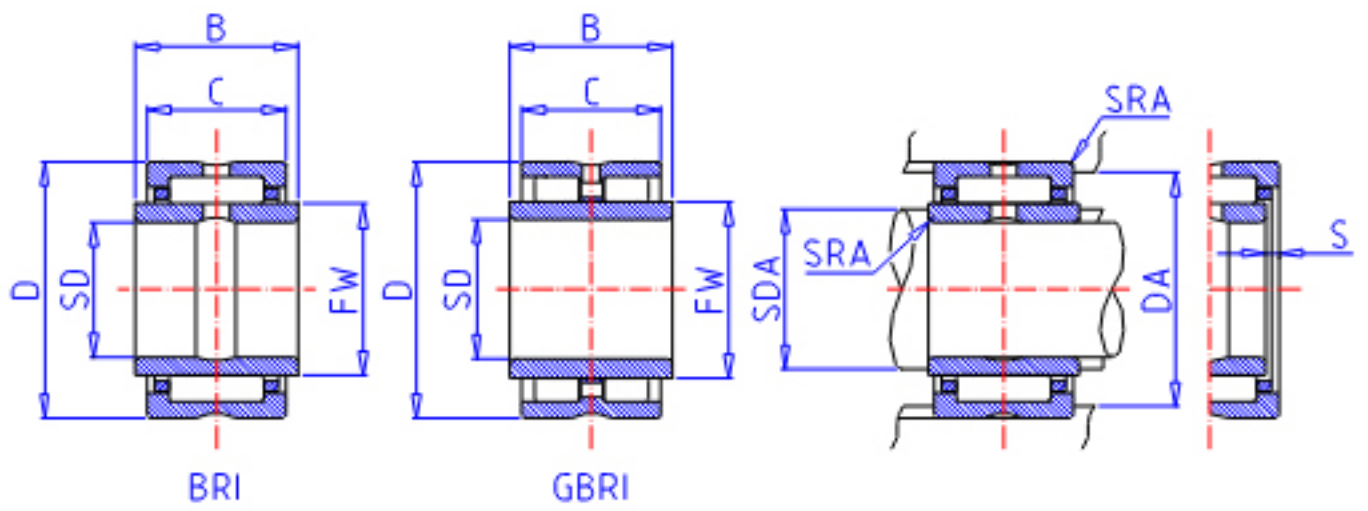


IKO BRI 203316参数

轴径	STDRT	31.750	mm	轴径
型号	ORDER	BRI 203316		型号
重量	MASS	220.0	g	重量
主要尺寸	SD	31.750	mm	内径
	D	52.388	mm	外径
	C	25.40	mm	宽度
	B	25.65	mm	宽度
	FW	38.100	mm	内径
	S	0.5	mm	-
	安装尺寸	SDAMAX	37.1	mm
DA		45.1	mm	(最大)
主要尺寸	SRA	1.5	mm	(最大)
基本额定载荷	CR	43700	N	动载荷
	COR	66900	N	静载荷
搭配内圈	IR	LRB 202416		搭配内圈

IKO BRI 203316图片



参考资料:<http://www.sozhou.com/p/36520d4b.html>

