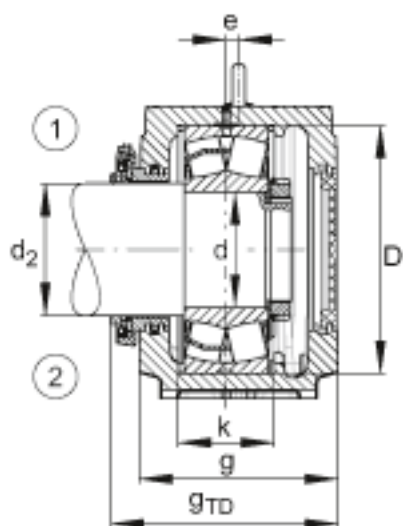
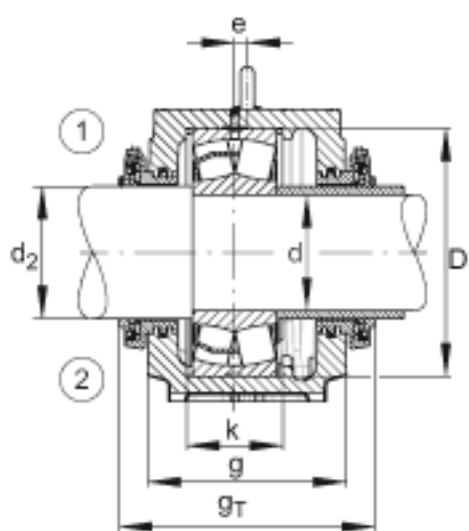
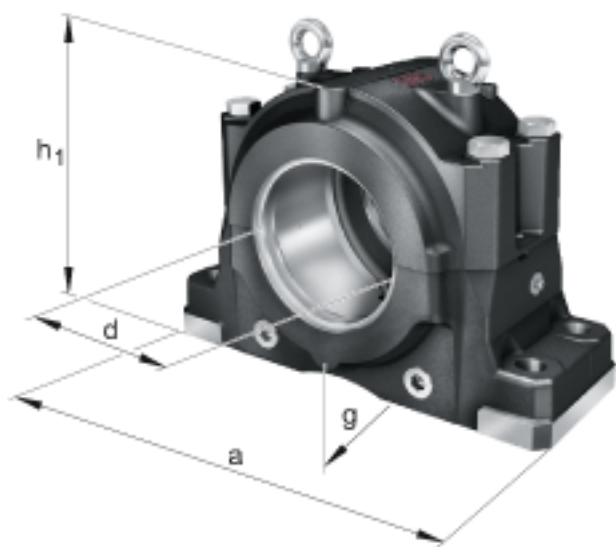
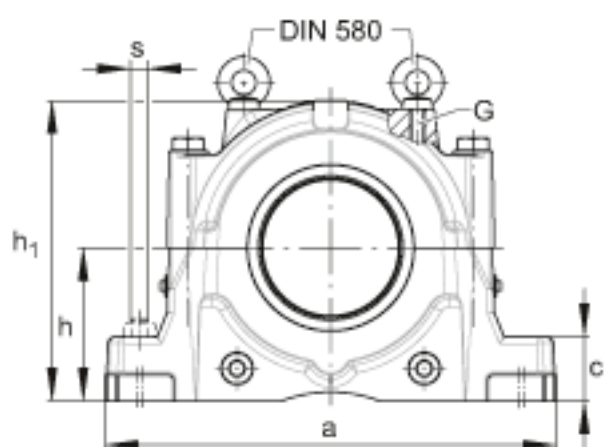
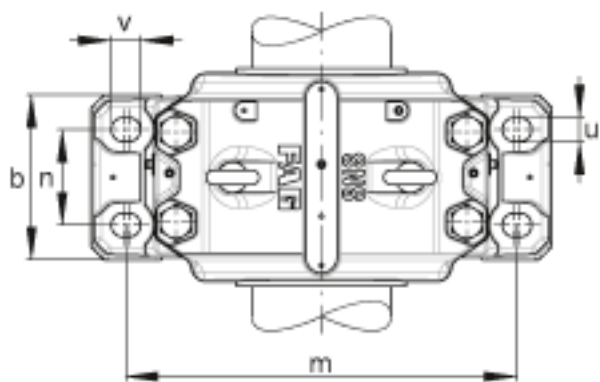


FAG SNS3188-Z-D + 23188 + 2 NFR720/10 + NTC500 + NDK500参数

尺寸	d	440	mm	-
	a	1220	mm	-
	h ₁	835	mm	-
	g	460	mm	-
说明	1)			定位轴承
	2)			浮动轴承
尺寸	b	430	mm	-
	c	135	mm	-
	D	720	mm	-
	d ₂	470	mm	-
	e	35	mm	-
	g _T	555	mm	-
	g _{TD}	507.5	mm	-
	h	420	mm	-
	k	246	mm	-
	m	1030	mm	-
	n	260	mm	-
	s	42	mm	-
	u	48	mm	-
	v	60	mm	-
	重量	m	831000	g
说明		23188		轴承
		NFR720/10		固定环 2件
		NTC500		Taconite 密封
		NDK500		端盖
		M42		符合DIN 580标准的带孔螺栓
		SNS3188-Z-D		轴承座

FAG SNS3188-Z-D + 23188 + 2 NFR720/10 + NTC500 + NDK500图片





参考资料:<http://www.sozhou.com/p/3662c102.html>