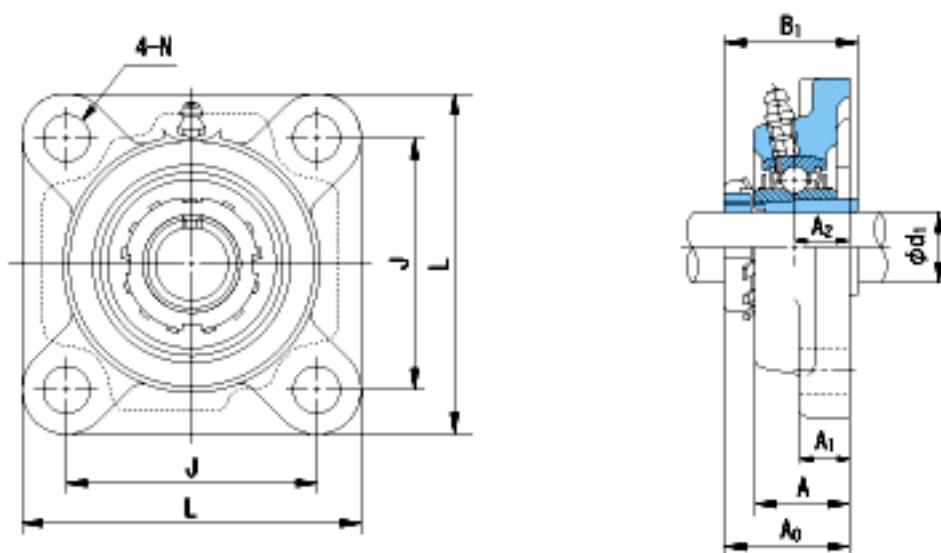


### NACHI UKF315+H2315参数

外形尺寸	L	236	mm	-	
	J	184	mm	-	
	N	25	mm	-	
安装尺寸	d1	65	mm	-	
	A1	25	mm	-	
	A2	39	mm	-	
	B1	73	mm	-	
	A	66	mm	-	
	A0	81	mm	-	
	重量	Mass	11800	g	重量
	基本额定载荷	Cr	114000	N	动载荷
Cor		76900	N	静载荷	
极限速度	Grease	-	r/min	脂润滑	
	Oil	-	r/min	油润滑	

### NACHI UKF315+H2315图片



参考资料:<http://www.sozhou.com/p/366dd95f.html>