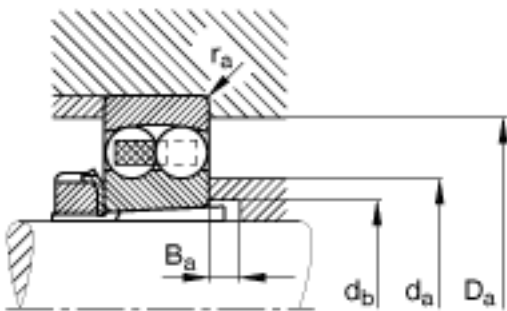
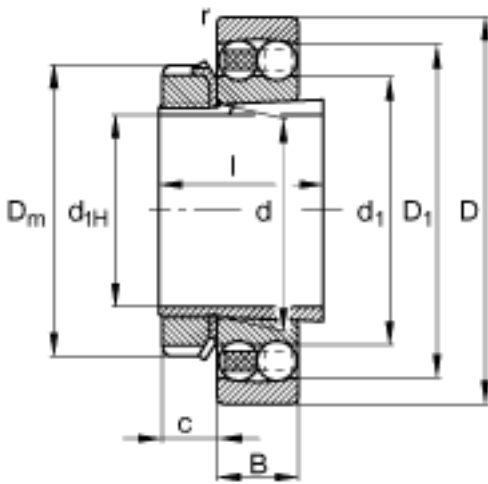
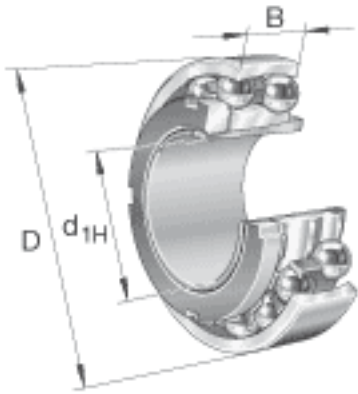


FAG 1206-K-TVH-C3 + H206参数

尺寸	$B_{a \min}$	5	mm	-
	c	9	mm	-
	D_1	51.9	mm	-
	$D_{a \max}$	56.4	mm	-
	D_m	45	mm	-
	d	30	mm	-
	d_1	40.1	mm	-
	$d_{a \max}$	38	mm	-
	$d_{b \min}$	33	mm	-
	l	27	mm	-
	$r_{a \max}$	1	mm	-
	$r_{s \min}$	1	mm	-
说明		H206		质量, 紧定套
重量	m	217	g	质量
	m_1	100	g	质量, 紧定套
基本额定载荷	C_r	15900	N	基本额定动载荷, 径向
计算系数	e	0.25		-
	Y_1	2.53		-
	Y_2	3.91		-
基本额定载荷	C_{0r}	4600	N	基本额定静载荷, 径向
计算系数	Y_0	2.65		-
极限转速	n_G	14000	r/min	极限转速
参考转速	n_B	15400	r/min	参考速度
疲劳极限载荷	C_{ur}	285	N	疲劳极限载荷, 径向
尺寸	d_{1H}	25	mm	-
	D	62	mm	-
	B	16	mm	-

FAG 1206-K-TVH-C3 + H206图片



参考资料:<http://www.sozhou.com/p/36747d13.html>