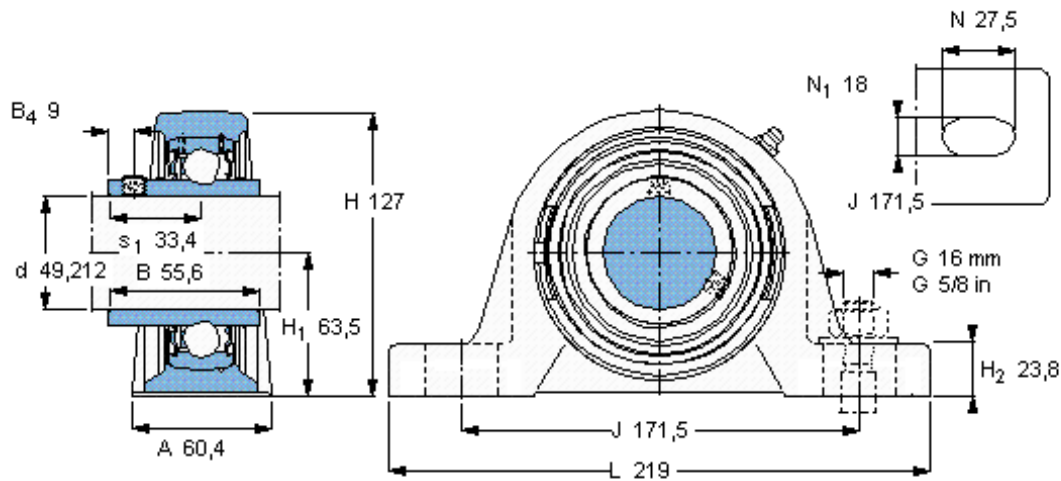


**SKF SYM 1.15/16 TF/AH参数**

主要尺寸	d	49.212	mm	-
	A	60.4	mm	-
	H	127	mm	-
	H <sub>1</sub>	63.5	mm	-
	L	219	mm	-
基本额定载荷	C	43600	N	动载荷
	C <sub>0</sub>	29000	N	静载荷
极限转速	带h6轴公差	3600	r/min	-
重量	重量	3900	g	-
型号	轴承单元	SYM 1.15/16 TF/AH	-	-
	轴承座	SY 510 U/AH	-	-
	轴承	YAR 211-115-2F/AH	-	-

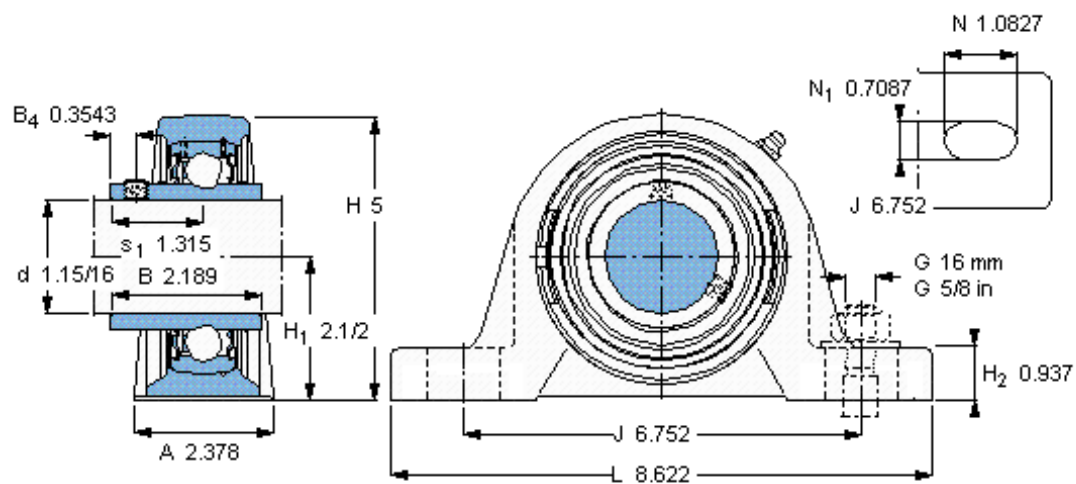
**SKF SYM 1.15/16 TF/AH图片**



平头螺钉  
适宜的止动环 [Nm]  
六角键销尺寸 [mm]

3/8-24x3/4  
16,5  
4,7625

参考资料: <http://www.sozhou.com/p/368e32bf.html>



平头螺钉

适宜的止动环 [Nm]

六角键销尺寸 [mm]

3/8-24x3/4

16,5

4,7625