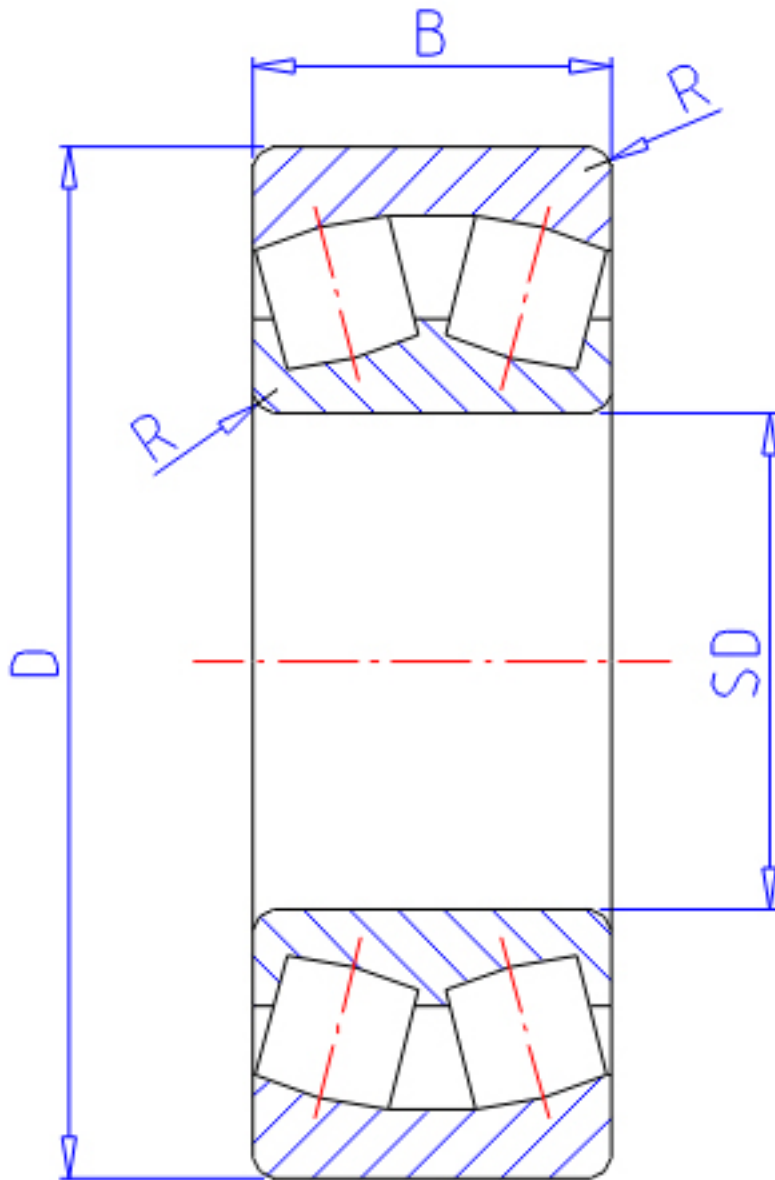


NTN 22336B参数

主要尺寸	SD	180	mm	-
	D	380	mm	外径
	B	126	mm	宽度
	R	4.0	mm	(最小)
型号	ORDER	22336B		型号
基本额定载荷	CR	1740000	N	动载荷
	COR	2560000	N	静载荷
	CRF	177 000	kgf	动载荷
	CORF	261 000	kgf	静载荷
极限转速	LSG	830	r/min	脂润滑
	LSO	1 300	r/min	油润滑
重量	MASS	70000	g	重量
安装尺寸	DA	362	mm	(最大)
	DA1	198	mm	(最小)
轴向载荷系数	Y1	1.97		-
	Y2	2.93		-
	Y0	1.92		-
常数	E	0.34		-
安装尺寸	RAS	3	mm	(最大)

NTN 22336B图片



参考资料:<http://www.sozhou.com/p/36907085.html>

