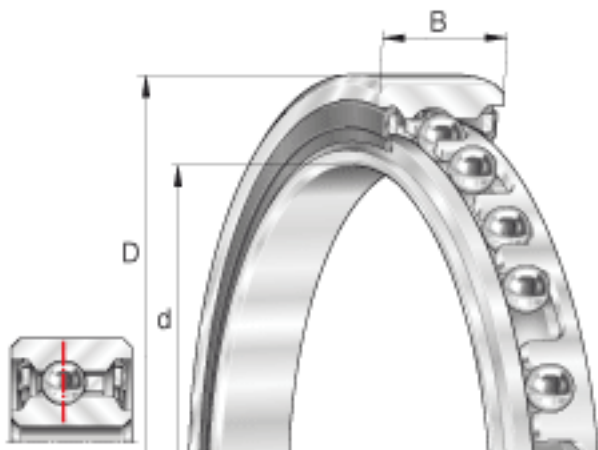


### INA CSCU075-2RS参数

尺寸	d	190.5	mm	-
	D	209.55	mm	-
	B	12.7	mm	-
基本额定载荷	$C_{0r}$	15200	N	基本额定静载荷，径向
极限转速	$n_{G\ Fett}$	1200	r/min	极限转速
尺寸	$D_1$	204.1	mm	-
	$d_1$	194.3	mm	-
	$r_{min}$	0.38	mm	min. 0,38 是倒角尺寸的最小值，也是轴与轴承座上许可倒角半径的最大值。
重量	m	450	g	质量
基本额定载荷	$C_r$	9200	N	基本额定动载荷，径向

### INA CSCU075-2RS图片



参考资料:<http://www.sozhou.com/p/36a193f6.html>

