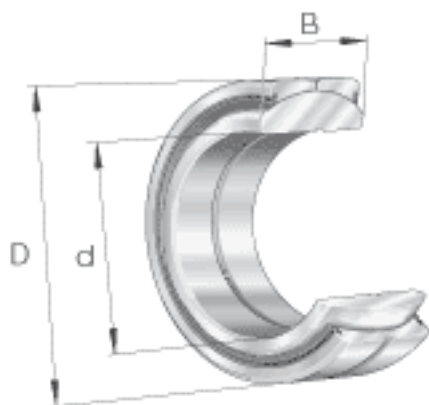
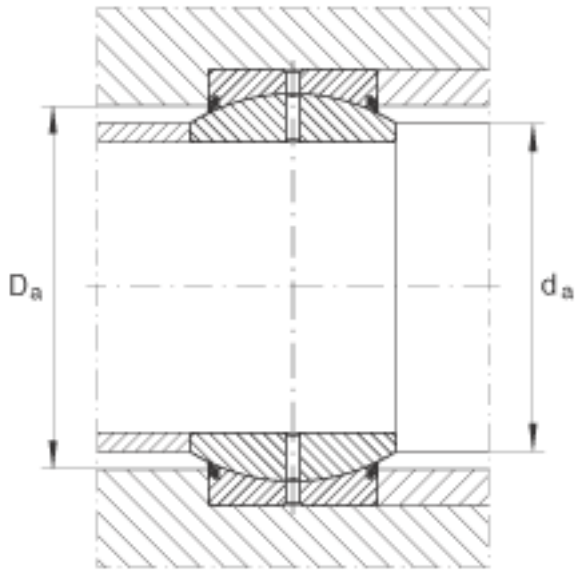
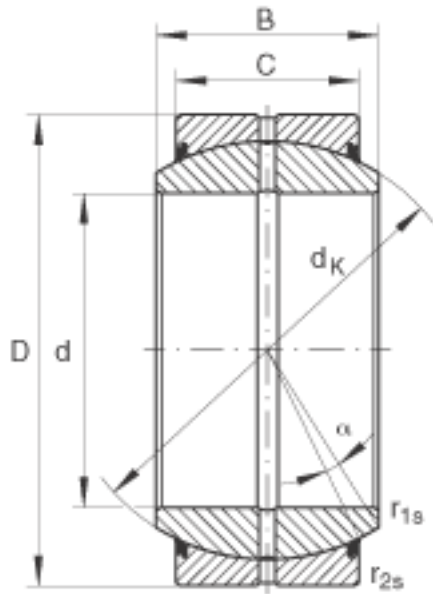


### INA GE60-D0-2RS参数

尺寸	d	60	mm	公差: 0 / -0,015
	D	90	mm	公差: 0 / -0,015
	B	44	mm	公差: 0 / -0,15
说明		0.06 - 0.12	mm	径向内部游隙 CN 也适用于游隙组别 C2 和 C3
尺寸	C	36	mm	公差: 0 / -0,4
	$D_{a \text{ min}}$	75	mm	-
	$d_{a \text{ max}}$	66.8	mm	-
	$d_K$	80	mm	-
	$r_{1s \text{ min}}$	1	mm	倒角尺寸
	$r_{2s \text{ min}}$	1	mm	倒角尺寸
接触角	$\alpha$	6		-
重量	m	1000	g	质量
基本额定载荷	$C_r$	245000	N	基本额定动载荷, 径向
	$C_{0r}$	1220000	N	基本额定静载荷, 径向

### INA GE60-D0-2RS图片





参考资料:<http://www.sozhou.com/p/36c00df8.html>