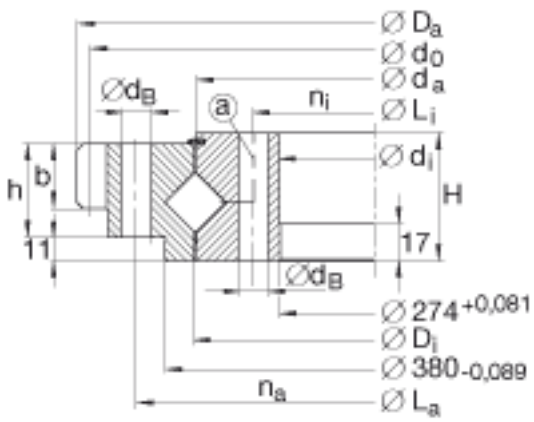
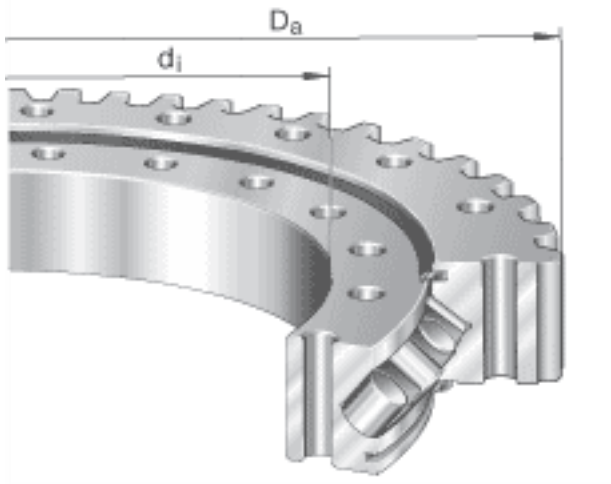


INA XA200352-H参数

尺寸	d_i	274	mm	-	
	D_a	462	mm	-	
	b	30	mm	-	
	D_i	353	mm	-	
	d_0	450	mm	-	
	d_a	351	mm	-	
	d_B	14	mm	-	
	H	59	mm	-	
	h	54	mm	-	
	L_a	407	mm	-	
	L_i	298	mm	-	
	m	6	mm	模数	
	n_a	24		外圈固定孔的数量	
	n_i	24		内圈固定孔的数量	
	z	75		齿数	
	重量	m	34500	g	质量
	径向载荷	$F_{r \text{ per}}$	99100	N	克服摩擦的最大许用径向载荷
最大许用啮合力	$F_{z \text{ norm}}$	20900	N	最大许用啮合力（齿根疲劳强度）	
	$F_{z \text{ max}}$	34500	N	防止齿根断裂的最大许用啮合力	
基本额定载荷	C_a	335000	N	基本额定动载荷，轴向	
	C_{0a}	720000	N	基本额定静载荷，轴向	
	C_r	214000	N	基本额定动载荷，径向	
	C_{0r}	355000	N	基本额定静载荷，径向	
说明		0 - 0.02		轴承游隙：预载 1 润滑孔 M12x1, 10 mm 深 齿完全硬化	

INA XA200352-H图片



参考资料:<http://www.sozhou.com/p/36e0b097.html>