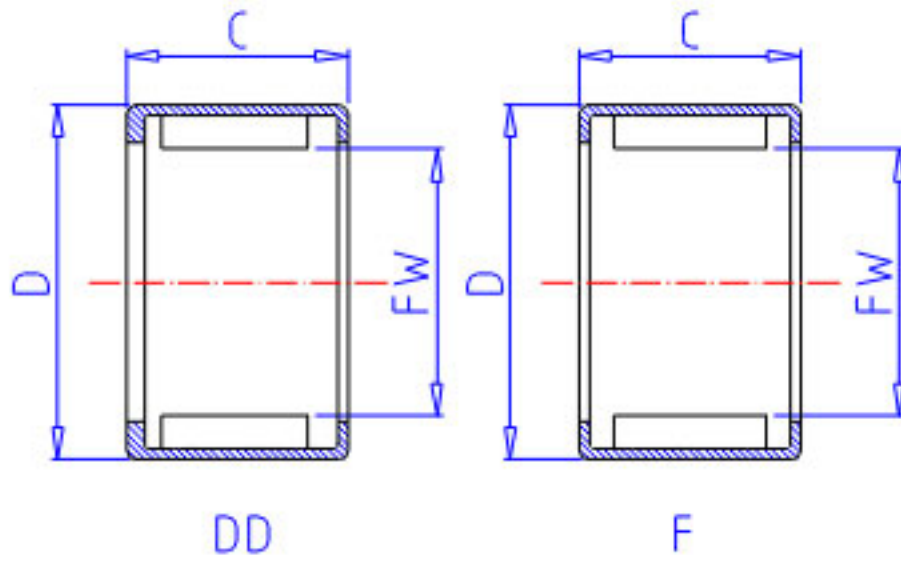


NSK F-910参数

型号	型号	F-910		-
外形尺寸	FW	9.000	mm	内径
	D	13.000		外径
	C	10.00	mm	宽度
基本额定载荷	CR	5400	N	动载荷
	CR2	550	kgf	动载荷
极限载荷	PMAX	3650	N	极限载荷
	PMAX2	370	kgf	极限载荷
极限转速	LS	6000	1/min	极限转速
重量	MASS	4.1	g	重量

NSK F-910图片



参考资料:<http://www.sozhou.com/p/36f45b37.html>

