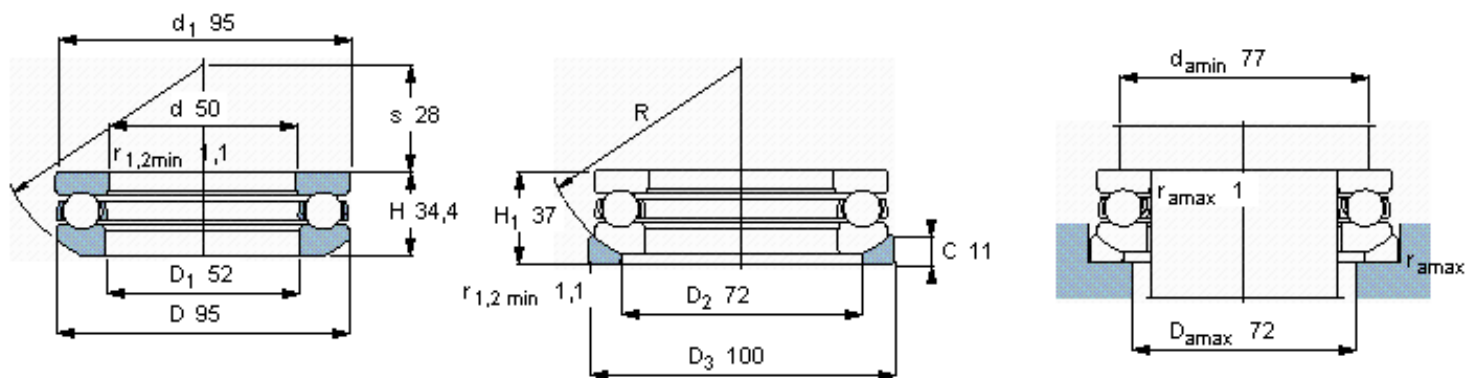


SKF 53310参数

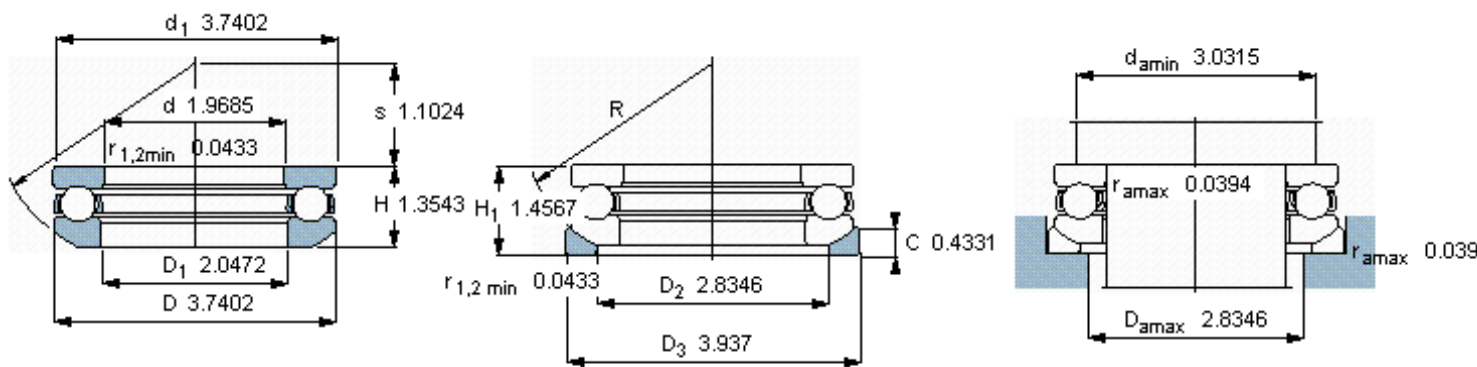
主要尺寸	d	50	mm	-
	D	95	mm	-
	H ₁	37	mm	-
基本额定载荷	C	88400	N	动载荷
	C ₀	190000	N	静载荷
疲劳载荷极限	P _u	6950	N	-
最小载荷系数	A	0.19	-	-
额定转速	额定转度	2600	r/min	-
	极限转速	3600	r/min	-
重量	轴承+垫圈	1200	g	-
型号	轴承	53310	-	-
	座圈	U 310	-	-

SKF 53310图片



垫圈的球面曲率半径

R 72



垫圈的球面曲率半径

R 2.8346

参考资料:<http://www.sozhou.com/p/370dc8d4.html>