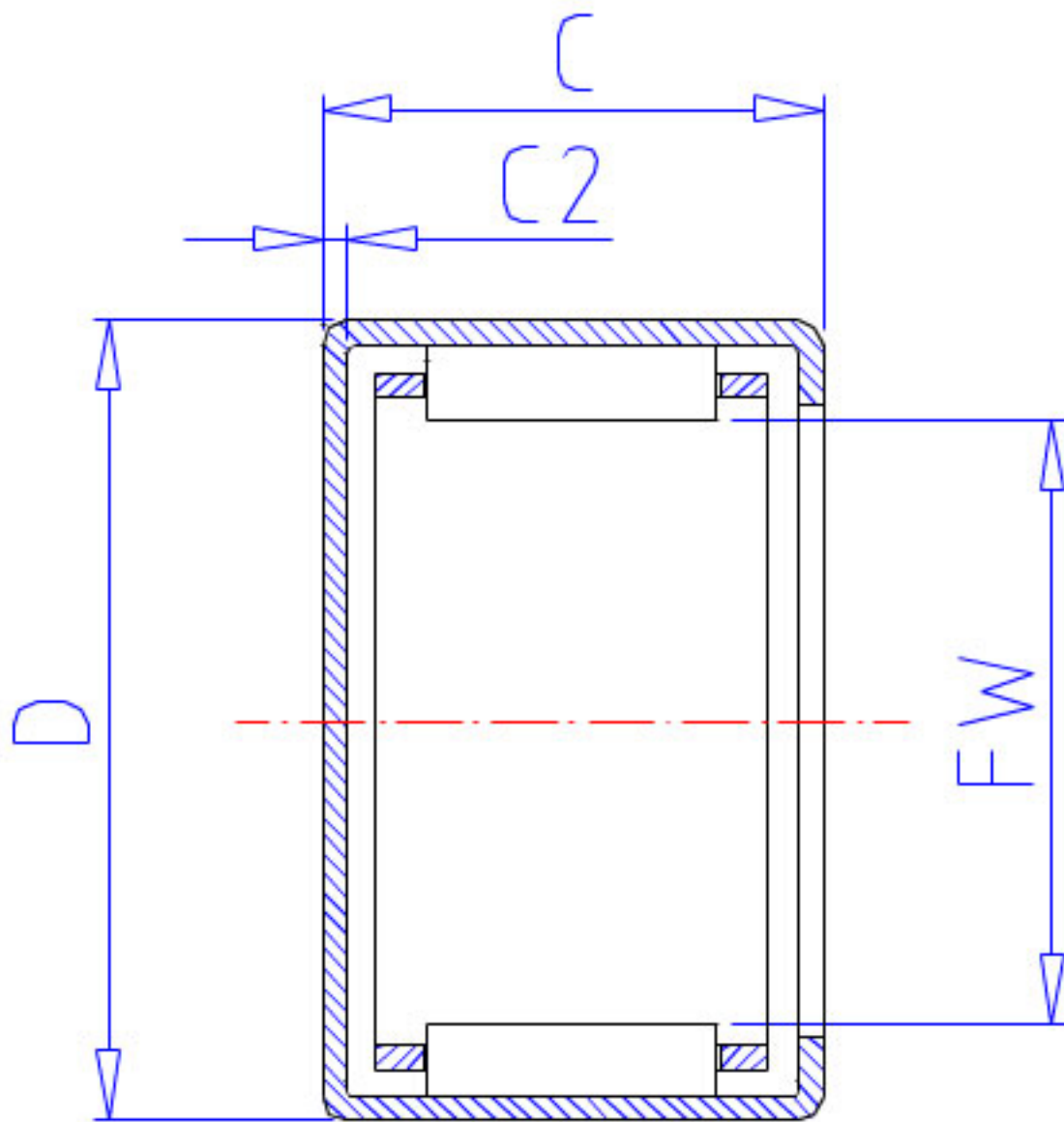


## NSK MFJ-5520参数

|        |       |          |       |      |
|--------|-------|----------|-------|------|
| 型号     | 型号    | MFJ-5520 |       | -    |
| 外形尺寸   | FW    | 55       | mm    | 内径   |
|        | D     | 63       |       | 外径   |
|        | C     | 20       | mm    | 宽度   |
|        | C2    | 1.1      | mm    | (最大) |
| 基本额定载荷 | CR    | 30000    | N     | 动载荷  |
|        | CR2   | 3100     | kgf   | 动载荷  |
| 极限载荷   | PMAX  | 25100    | N     | 极限载荷 |
|        | PMAX2 | 2560     | kgf   | 极限载荷 |
| 极限转速   | LS    | 5600     | 1/min | 极限转速 |
| 重量     | MASS  | 79       | g     | 重量   |

## NSK MFJ-5520图片



参考资料:<http://www.sozhou.com/p/372c120b.html>

