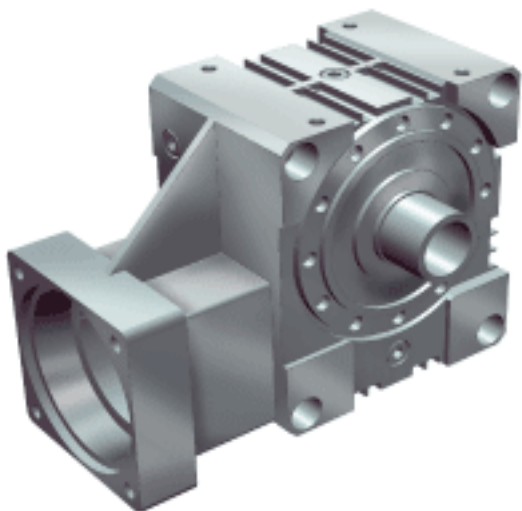
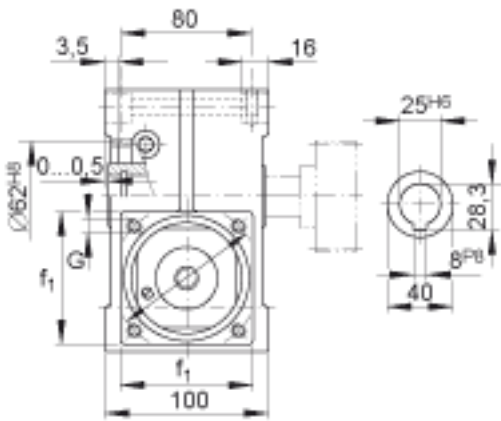
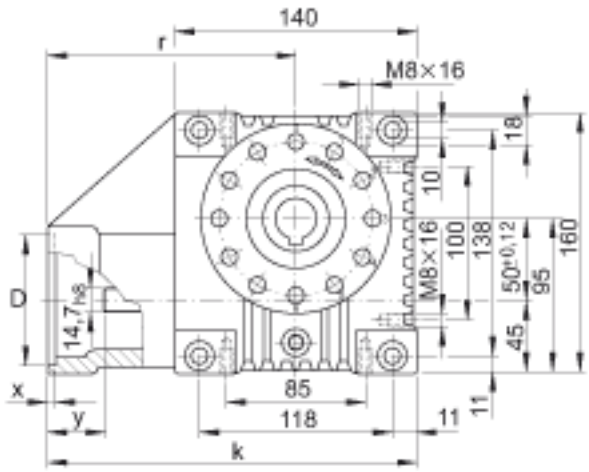


INA GETR-50-SCHN-60/95-PF-i 参数

尺寸	D	60	mm	公差:G7
	e	75	mm	-
	f <sub>1</sub>	100	mm	-
	G	M5		-
	k	234	mm	-
	r	164	mm	-
	x	4	mm	-
	y	54	mm	-
重量	m	7000	g	质量
说明				变速箱 - 锁紧连接器 连接的传动轴 中心距 离 a <sub>0</sub> = 50 mm  传动比: i = 4,75 i = = 6,75 i = 9,25 i = 14,5 i = 19,5 i = 29 i = 39 i = 50

INA GETR-50-SCHN-60/95-PF-i 图片





参考资料:<http://www.sozhou.com/p/372e6034.html>