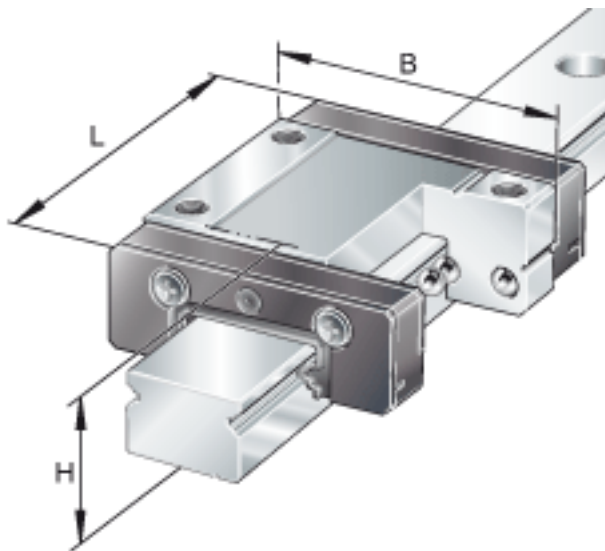


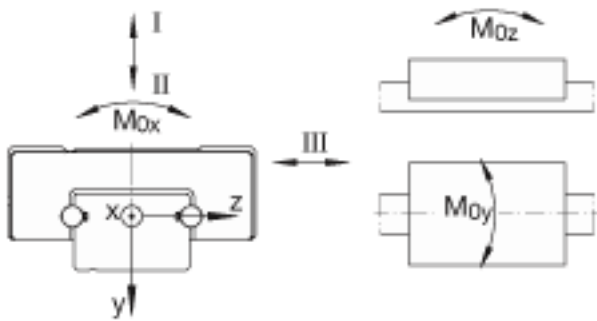
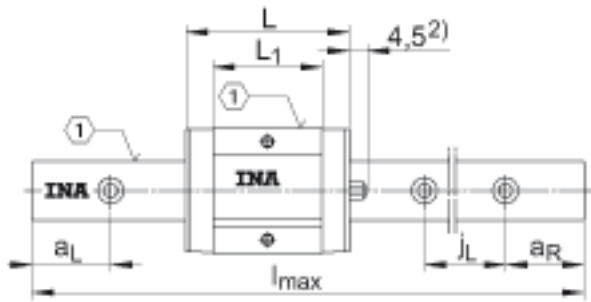
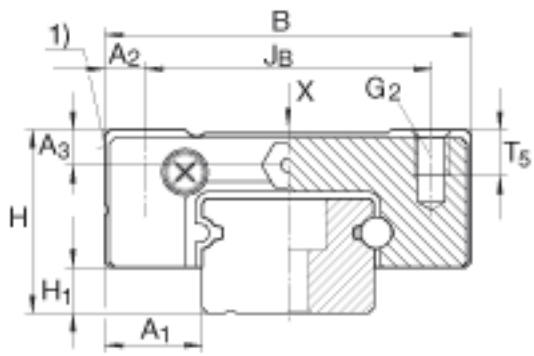
INA KWEM05-C参数

尺寸	H	6	mm	-
	B	12	mm	-
	L	16	mm	-
说明	1)			定位面
尺寸	A <sub>1</sub>	3.5	mm	-
	A <sub>2</sub>	2	mm	-
	A <sub>3</sub>	1.2	mm	-
	a <sub>L max</sub>	11.5	mm	-
	a <sub>L min</sub>	4	mm	-
	a <sub>R max</sub>	11.5	mm	-
	a <sub>R min</sub>	4	mm	-
说明	G <sub>2</sub>	M2		根据 DIN ISO 4762-12.9的螺钉 如果有调节螺钉，应有螺钉防松措施。 最大锁紧力矩 (Nm)： M2 = 0,6 M3 = 2,2 M4 = 5
尺寸	H <sub>1</sub>	1	mm	-
	h <sub>1</sub>	2.9	mm	-
	J <sub>B</sub>	8	mm	-
	j <sub>L</sub>	15	mm	-
说明	K <sub>1</sub>	M2		可以提供固定螺钉，协议供货。 如有可能，应有固定螺钉防松措施。 最大锁紧力矩 (Nm)： M2 = 0,6
尺寸	L <sub>1</sub>	9.6	mm	-

				导轨的最大长度为 $L_{max}$ ；更长的导轨需通过协商定制。 可用的标准长度： 60 mm： 0,007 kg 90 mm： 0,011 kg 105 mm： 0,013 kg 120 mm： 0,014 kg 150 mm： 0,018 kg 210 mm： 0,025 kg
	$l_{max}$	210	mm	
	$T_5$	1.5	mm	-
重量	$m_W$	3	g	滑块的质量
	$m_S$	0.12	kg/m	导轨的质量
载荷方向	$C_I$	444	N	载荷方向 I:压缩载荷
	$C_{0 I}$	841	N	载荷方向 I:压缩载荷
	$C_{II}$	444	N	载荷方向 II:拉伸载荷
	$C_{0 II}$	841	N	载荷方向 II:拉伸载荷
	$C_{III}$	391	N	载荷方向 III:横向载荷
	$C_{0 III}$	706	N	载荷方向 III:横向载荷
额定扭矩	$M_{0x}$	2.2	Nm	额定扭矩
	$M_{0y}$	1.2	Nm	额定扭矩
	$M_{0z}$	1.4	Nm	额定扭矩

INA KWEM05-C图片





参考资料: <http://www.sozhou.com/p/37402577.html>